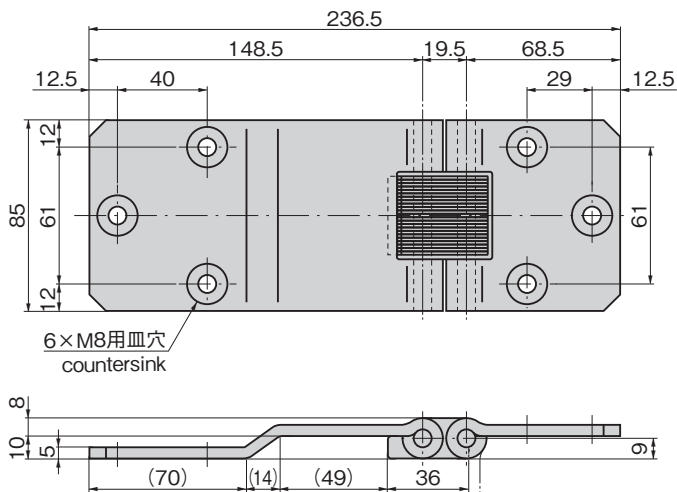


B-1856-2

ステンレス製

埋込み用蝶番
HINGES

B-1856-2

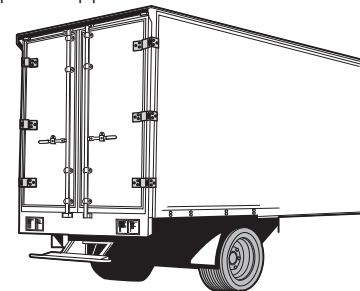


特徴 Feature

- ステンレス製で耐食性に優れています。
- 突起がなくなりスッキリとしたボディーになります。
- 激しい扉の開閉にもスムーズに動作
- 左右兼用型
- Corrosion-resistant stainless steel is used.
- The opening and closing of the door is smooth, even when handled roughly.
- For both left type and right type.

仕様	● 材 質：ステンレス鋼板 (SUS304) ● 表面仕上：バフ研磨 ● 軸 径：φ8
用途	● 特装車・コンテナ
納期	● 標準品・・・納期お問合せください
備考	● B-1856-1は中止品になりました。

Specifi- cations	● Material: Stainless steel (SUS304) ● Finish: Buffing ● Axle diameter: φ8
Specific use Remarks	● Specially equipped vehicles and containers ● B-1856-1 is no longer manufactured.

使用例
Example of application

商品番号 Product No.	RoHS 10	製品質量 (g) Mass	コード Code
B-1856-2	●	1,030	11430

- : RoHS10指令対応品
- ▲ : RoHS10指令に対応可能です。

長蝶番

平蝶番

裏蝶番

拔差し
蝶番フリーザー
ヒンジ特装車
蝶番クリーン
ヒンジ特殊
蝶番トルク
ヒンジ

ステー

その他の
B製品