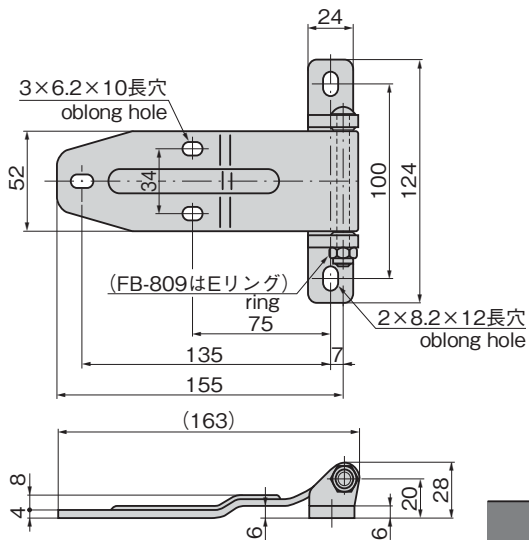




**FB-1809-11**



※本図はFB-1809-11を示す。  
Shows FB-1809-11.

**特徴 Feature**

- 激しい扉の開閉にも強靱です。
  - 小型扉に最適
  - ステンレス製で耐食性に優れています。(FB-1809-11)
  - ステンレスUナットを使用していますので、ピン抜けを防止し、ピンの組替えも簡単に行えます。
  - 左右兼用型(FB-1809-11)
- 
- Durable against heavy-duty use of door opening/closing.
  - Suitable for small doors.
  - Corrosion-resistant stainless steel is used. (FB-1809-11)
  - The pin will not fall off because it is tightened with the stainless steel U nut. The pin insertion direction can be changed without difficulty.
  - The hinge may be installed for either right or left. (FB-1809-11)

**仕様**

- |           |   |
|-----------|---|
| [FB-1809] | ● 材質: 本体/ステンレス鋼板(SUS304)<br>受座/ステンレス鋼鋳物(SUS304) |
| [FB-1809] | ● 表面仕上: ハブ研磨                                    |
| [FB-1809] | ● 軸径: φ8  |
| [FB-809]  | ● 材質: 本体/熱間圧延鋼板(SPHC)<br>受座/鋳鉄(FC)              |
| [FB-809]  | ● 表面仕上: 亜鉛めっきクロメート処理(MFZn-C)                    |
| [FB-809]  | ● 軸径: φ8  |
| 用途        | ● 特装車・船舶・小型バン                                   |
| 納期        | ● 標準在庫品   |

**Specifications**

- |              |  |
|--------------|--|
| [FB-1809]    | ● Material: Main body: Stainless steel plate (SUS304)<br>Base: Cast stainless steel (SUS304) |
| [FB-1809]    | ● Finish: Buffing  |
| [FB-1809]    | ● Axle diameter: φ8  |
| [FB-809]     | ● Material: Main body: Hot rolled steel plate (SPHC)<br>Base: Cast iron (FC)                 |
| [FB-809]     | ● Finish: Zinc plating chromate treatment (MFZn-C)   |
| [FB-809]     | ● Axle diameter: φ8  |
| Specific use | ● Specially equipped vehicles, ships, and small vans   |

商品番号 Product No.	RoHS 10 蝶番 1枚当りの 弾性限度(N・m)	備考 Remarks	製品質量(g) Mass	コード Code
FB-1809-11	● 350	左右兼用型 Left and right-type	480	61117
FB-809-L	● 200	左型 Left-type	500	61048
FB-809-R	● 200	右型 Right-type	500	61049

●: RoHS10指令対応品 ▲: RoHS10指令に対応可能です。

Ⓜ 価格はタキゲンHPまたはページ番号の上部にある2次元コードよりご確認ください

価格確認

