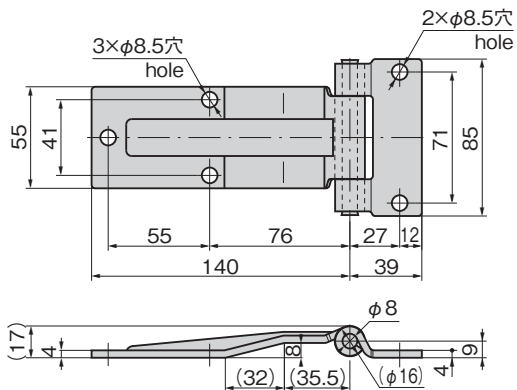


B-1848N

ステンレス製



B-1848N



特装リーフヒンジ
リーフヒンジ
LEAF HINGES

B

蝶番・ステー・周辺機器

特徴 Feature

- ステンレス製で耐食性に優れています。
- ピンは両端かしめされています。
- 中型・小型の側面扉や小扉に最適です。
- 左右兼用型
- Corrosion-resistant stainless steel is used.
- Both ends of the pin are caulked.
- Suitable for the small and medium size side door, and for small doors.
- May be installed for either right-hand or left-hand use.

仕様	● 材 質: ステンレス鋼板 (SUS304)
	● 表面仕上: パフ研磨
	● 軸 径: $\phi 8$
用途	● 特装車・バン・船舶
納期	● 標準在庫品

Specifi- cations	● Material: Stainless steel plate (SUS304)
	● Finish: Buffing
Specific use	● Axle diameter: $\phi 8$
	● Specially equipped vehicles, vans, ships

商品番号 Product No.	RoHS 10	製品質量 (g) Mass	コード Code
B-1848N	●	415	13068

- : RoHS10指令対応品
- ▲ : RoHS10指令に対応可能です。

長蝶番

平蝶番

裏蝶番

拔差し
蝶番

フリーザー
ヒンジ

VEHICLES
特装車
蝶番
クリーン
ヒンジ