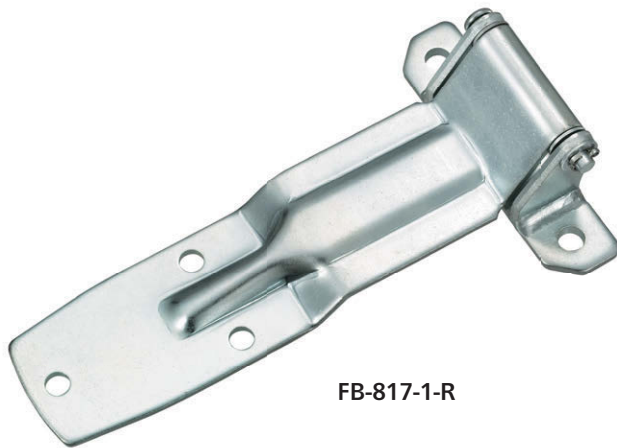


特装リーフヒンジ

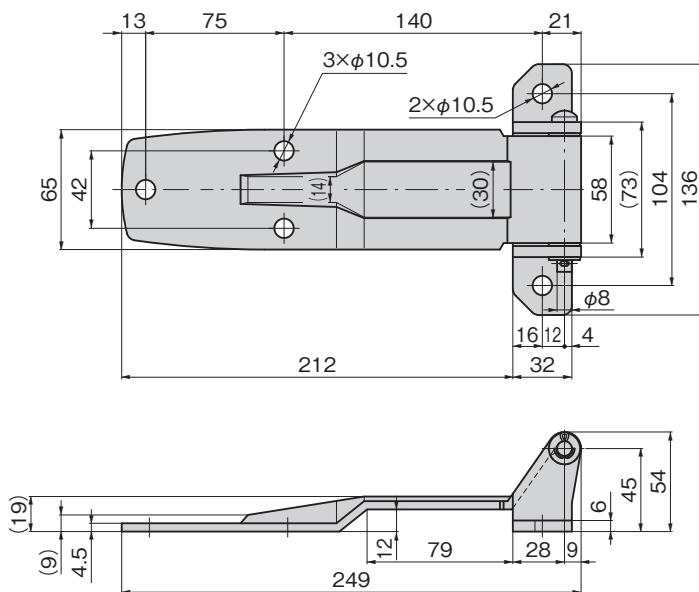
FB-817-1

鉄製

リーフヒンジ
LEAF HINGES

FB-817-1-R

〔FB-817-1-R〕



特徴 Feature

- 使用環境に合わせて、右用・左用があります。
- 日本製です。
- Right-and left-opening types, according to environment used in.
- Japanese product.

仕様	● 材質: 本体/熱間圧延鋼板 (SPHC) 軸/冷間圧造用炭素鋼線 (SWCH) ● 表面仕上: 亜鉛めっきクロメート処理 (MFZn-C) ● 軸径: $\phi 8$
用途	● 特装车・コンテナ
納期	● 標準品・・・納期お問合せください

Specifications	● Material: Main body: Hot-rolled steel plate (SPHC) Shaft: Cold Heading Carbon Steel Wire (SWCH) ● Finish: Zinc plating chromate (MFZn-C) ● Shaft diameter: $\phi 8$
Specific use	● Specially equipped vehicles, containers

商品番号 Product No.	RoHS 10	製品質量 (g) Mass	コード Code
FB-817-1-L	●	955	61547
FB-817-1-R	●		61548

●: RoHS10指令対応品 ▲: RoHS10指令に対応可能です。

長蝶番

平蝶番

裏蝶番

抜差し
蝶番フリーザー
ヒンジ特装车
蝶番クリーン
ヒンジ特殊
蝶番トルク
ヒンジ

ステー

その他の
B製品