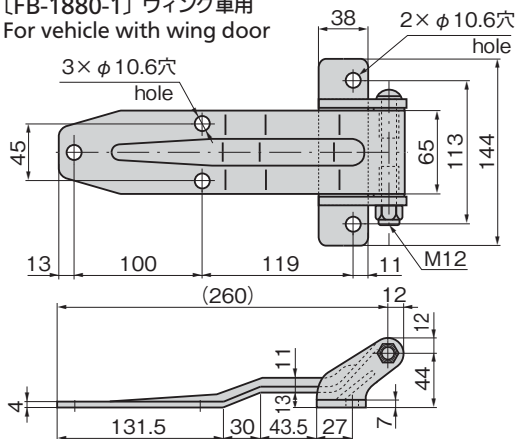


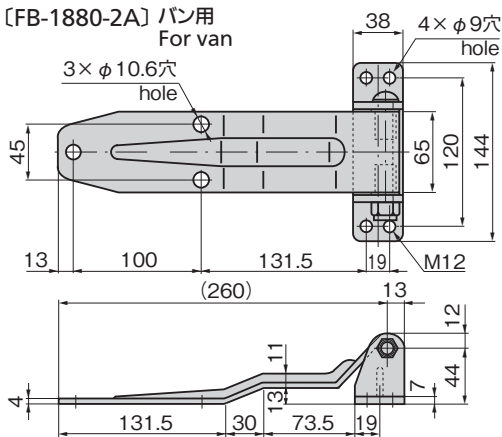
FB-1880-1

FB-1880-2A

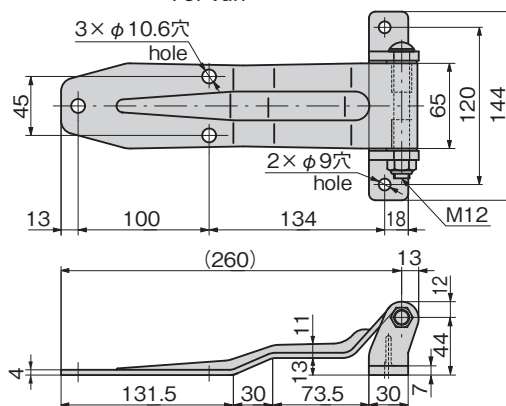
【FB-1880-1】ウイング車用
For vehicle with wing door



【FB-1880-2A】バン用
For van



【FB-1880-2B】バン用
For van



特徴 Feature

- ステンレス製で耐食性に優れています。
- カール部は溶接してあります。
- 樹脂カラーをカールの内部に組込んでいますので、回転は非常にスムーズです。
- 左右の組替えはUナットまたは割りピンにより簡単に行えます。ピン抜けも防止します。
- 中型・大型扉に最適

- Corrosion-resistant stainless steel is used.
- The curled sections are welded.
- Resin collar built inside, so that it rotates very smoothly.
- Left and right can be rearranged easily with a U nut or cotter pin. Also prevents pin from falling out.
- Suitable for medium and large size doors of the vehicles.

仕様	● 材質： 本体/ステンレス鋼板(SUS304) 受座/ステンレス鋼鋳物(SUS304) ● 表面仕上：電解研磨
用途	● 付属品：ステンレスUナット
納期	● 特装車・コンテナ・バン・ウィング車
備考	● 標準在庫品 ● FB-1880-3・FB-880-2Bは中止品になりました。

Specifications	● Material: Main unit: Stainless steel seating (SUS304) Base: Cast stainless steel (SUS304) ● Finish: Electrolytic polishing ● Accessories: Stainless steel U nut
Specific-use	● Specially equipped vehicles, containers, vans, vehicle with wing doors
Remarks	● Products FB-1880-3 and FB-880-2B are no longer manufactured.

長蝶番

平蝶番

裏蝶番

抜き蝶番

フリーザーヒンジ

特装車蝶番

クリーンヒンジ

特殊蝶番

トルクヒンジ

ステー

その他のB製品

HINGES FOR SPECIALLY-EQUIPPED VEHICLES

商品番号 Product No.	RoHS 10	製品質量 (g) Mass	コード Code
FB-1880-1		1,300	61116
FB-1880-2A		1,150	61120
FB-1880-2B		1,150	61135

- : RoHS10指令対応品
- ▲ : RoHS10指令に対応可能です。

価格確認

