

B-1849N

ステンレス製

長蝶番

平蝶番

裏蝶番

抜き蝶番

フリーザーヒンジ

特装車蝶番

クリーンヒンジ

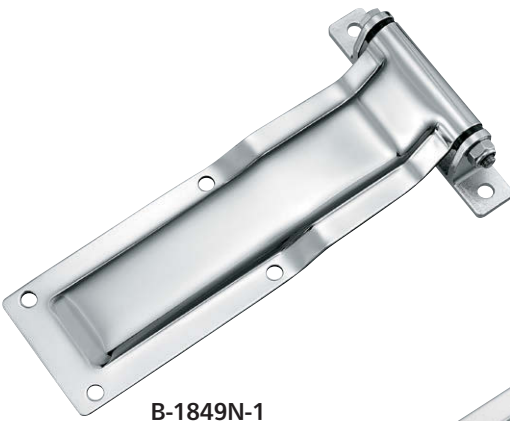
特殊蝶番

トルクヒンジ

ステー

その他のB製品

HINGES FOR SPECIALLY-EQUIPPED VEHICLES



B-1849N-1



B-1849N-3

特徴 Feature

- ステンレスで耐食性に優れています。
- カール部は溶接してあります。
- 左右兼用型。ピンの差込み方向で勝手を組替えます。
- Corrosion-resistant stainless steel is used.
- The curled sections are welded.
- This leaf hinge may be installed for either right or left, which is determined by the direction in which the pin is inserted.

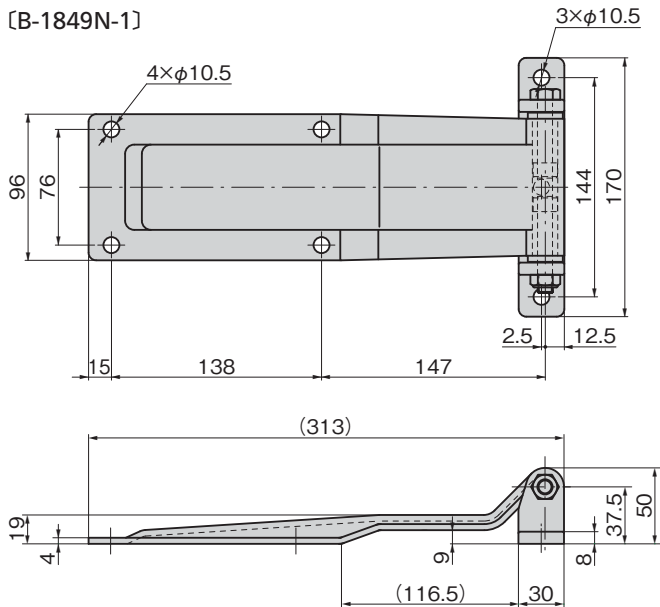
仕様	● 材質: ステンレス鋼板 (SUS304) ● 表面仕上: パフ研磨 ● 軸径: φ10
用途	● 特装車・コンテナ・大型扉
納期	● 標準在庫品
備考	● B-1849N-1は受座にトラスねじを使用すると270°回転します。

Specifications	● Material: Stainless steel plate (SUS304) ● Finish: Buffing ● Axle diameter: φ10
Specific-use	● Specially equipped vehicles, containers, large doors

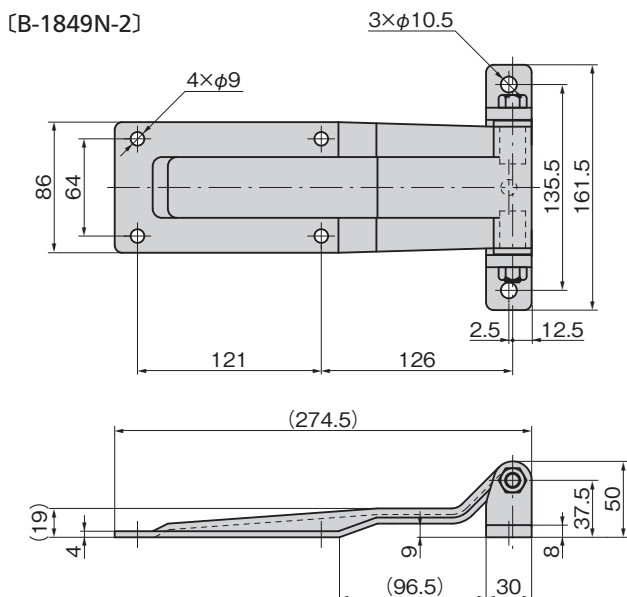
商品番号 Product No.	RoHS 10	蝶番1枚当りの弾性限度 (N・m) Elastic limit	製品質量 (g) Mass	コード Code
B-1849N-1	●	560	1,570	13159
B-1849N-2	▲	420	1,350	13160
B-1849N-3	▲	180	840	13161

●: RoHS10指令対応品
 ▲: RoHS10指令に対応可能です。

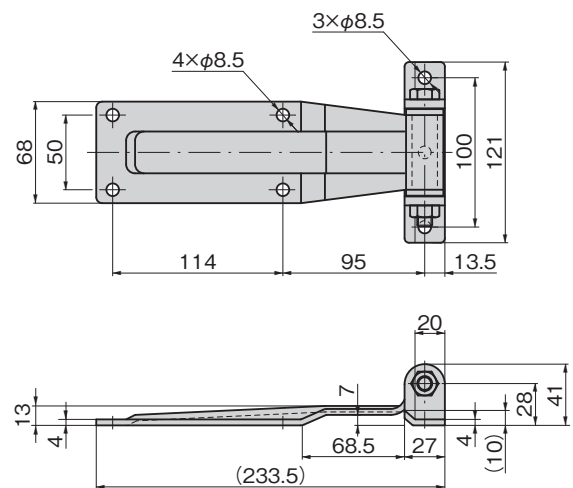
[B-1849N-1]



[B-1849N-2]



[B-1849N-3]



● 価格はタキゲンHPまたはページ番号の上部にある2次元コードよりご確認ください

価格確認

