

特徴 Feature

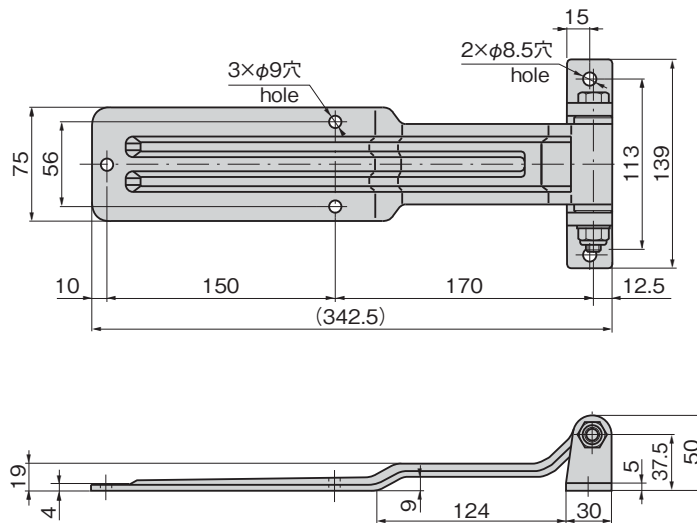
- 樹脂カラーをカール部に組込んでいますので、回転は非常にスムーズです。
- ピンはポリアミドナットで止めるため緩みません。
- 左右兼用型(ピン組替え)
- Resin collar is assembled, so that it rotates very smoothly.
- The pins are secured with polyamide nut, so that it may not become lose.
- The product can be installed either left or right by changing the insertion direction of the pin.

仕様	● 材質: ステンレス鋼板(SUS304)
	● 表面仕上: パフ研磨
用途	● 軸径: $\phi 10$
	● 特装车・コンテナ
納期	● 標準在庫品

Specifications	● Material: Stainless steel (SUS304)
	● Finish: Buffing
Specific use	● Axle diameter: $\phi 10$
	● Specially equipped vehicles and containers



B-1851-3



商品番号 Product No.	RoHS 10	蝶番 1 枚当りの弾性限度 (N・m) Elastic limit	製品質量 (g) Mass	コード Code
B-1851-3		280	1,220	11366

- : RoHS10指令対応品
- ▲ : RoHS10指令に対応可能です。

価格確認



長蝶番

平蝶番

裏蝶番

抜差し
蝶番フリーザー
ヒンジ特装车
蝶番クリーン
ヒンジ特殊
蝶番トルク
ヒンジ

ステー

その他の
B製品