

B-868-3・4

ゴム製



ラミネートヒンジ(180°開き)  
LAMINATE HINGES (180° OPEN)

蝶番・ステー・周辺機器

長蝶番

平蝶番

裏蝶番

抜差し蝶番

フリーザーヒンジ

特装車蝶番

クリーンヒンジ

特殊蝶番

トルクヒンジ

ステー

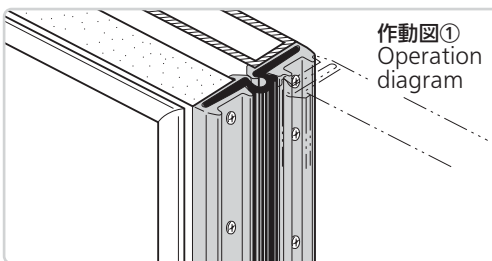
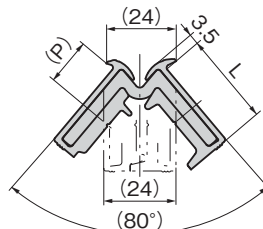
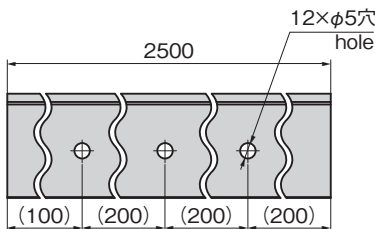
その他のB製品

HINGES FOR SPECIALLY-EQUIPPED VEHICLES



B-868-4

脱落防止補助ベルト  
B-868-HB 2個標準添付  
※取付け方法は801ページを参照  
Support belt to prevent accidents  
B-868-HB Two belts provided standard  
※Refer to page 801 for the installation



作動図①  
Operation diagram

取付け穴位置が、左右の羽根で100mm互い違いになっています。  
The left and right wing hole positions are alternate by the pitch of 100mm. (The wings represent the hinge plates.)

●長尺商品のため、送料がかかります。詳細はお問合せください。

商品番号 Product No.	RoHS 10	L	(P)	参考扉質量(kg) Reference door mass	製品質量(g) Mass	コード Code
B-868-3	●	30	16	15	3,300	11425
B-868-4	●	23	14.5		3,000	11426

●: RoHS10指令対応品  
▲: RoHS10指令に対応可能です。

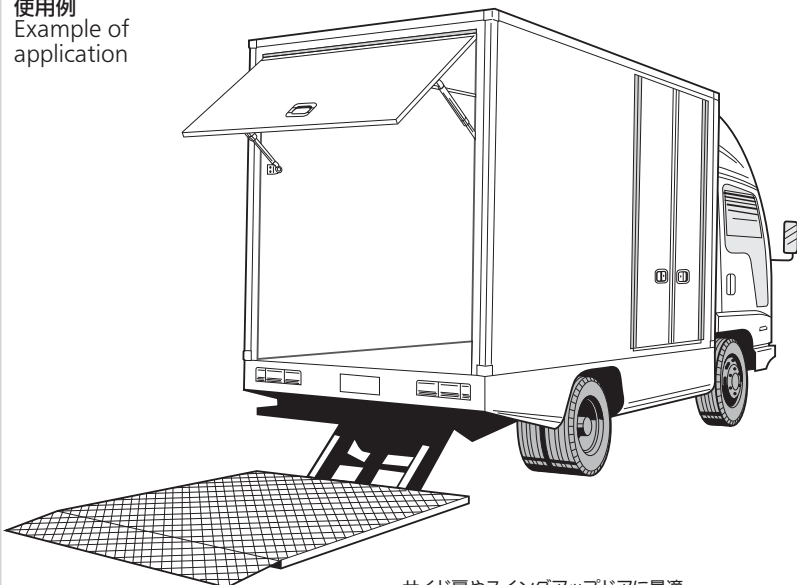
特徴 Feature

- 蝶番に切れ目がないので防水性が向上します。特にスイングアップドア(ハネ上げ式)では開扉時も雨水などが流れ込まないので最適です。
- ヒンジの長さは任意にカットできます。
- 自由状態で約80°開いています。
- ドアに突起がなくなるため、外観がスッキリします。
- 180°開き(サイド扉、スイングアップドアに最適)
- Increases waterproof effects by the seamless hinges. Especially, the swing-up door prevents rainwater enter in the container when the door is opened.
- This hinge can be cut for an optional length.
- Opens 80° when the door is free.
- Eliminates projections on the door, making the appearance neat.
- Opens 180°. (Suitable for the side door and the swing-up door)

仕様	● 材質: ベース部/アルミニウム合金押出材 ヒンジ部/ポリウレタンゴム(PU) ● 表面仕上: アルマイト処理
用途	● 特装車・中型バン・保冷車・バスリッド
納期	● 標準品・・・納期お問合せください
備考	● ハネ上げ扉の10万回開閉試験実施済 ● 蝶番両端部には40mm以内に必ず取付け穴を開けてください。 ● 油圧シリンダーなどで扉を開閉する場合はヒンジ部に過度の張力がかかります。お問合せください。 ● ゴムに劣化が見られたら、すみやかに交換してください。

Specifications	● Material: Base: Extruded aluminum alloy Hinge: Polyurethane rubber (PU) ● Finish: Alumite treatment
Specific-use	● Specially equipped vehicles, medium size vans, cold storage cars and bus lids
Remarks	● A hundred thousand of opening/closing test of the swing-up door was finished ● Drill the installation holes at both end of the hinge within 40 mm. ● If the door is operated by the hydraulic cylinder, the excessive tensile force is applied to the hinge. ● If rubber deteriorates, replace it immediately.

使用例  
Example of application



サイド扉やスイングアップドアに最適  
Suitable for the side door or the swing-up door.

作動図②  
Operation diagram

