

B-868-4S

ゴム製



ラミネートヒンジ(180°開き・扉厚対応)
LAMINATE HINGES (180° OPEN / FIT TO DOOR THICKNESS)

特徴 Feature

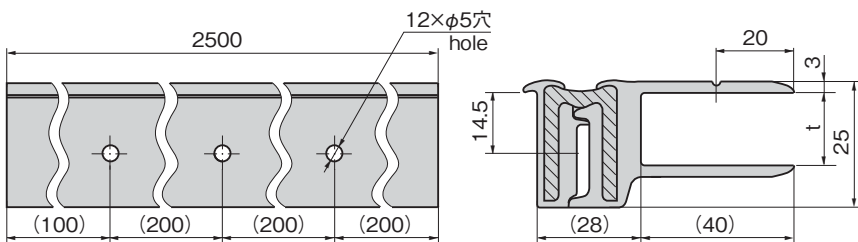
- 蝶番に切れ目がないので防水性が向上します。
- スイングアップドア(ハネ上げ式)では開扉時に雨水などが流れ込まないので最適です。
- ヒンジの長さは任意にカットできます。
- 自由状態で約80°開いています。
- ドアに突起がなくなるため、外観の向上になります。
- This hinge is one piece so that waterproof property is improved.
- The swing-up door prevents rainwater enter in the container, when the door is opened.
- This hinge can be cut for an optional length.
- This product is slanting 80° at freestanding position.
- Using of this product eliminates projections on the door and improves appearance.



B-868-4S-13

脱落防止補助ベルト
B-868-HB 2個標準添付
※取付け方法は801ページを参照
Support belt to prevent accidents
B-868-HB Two belts provided standard
※Refer to page 801 for the installation

仕様	● 材質: ベース/アルミニウム合金押出材 ヒンジ/ポリウレタンゴム(PU) ● 表面仕上: アルマイト処理
用途	● 特装車・中型バン・保冷車・バスリッド
納期	● 標準品・・・納期お問合せください
備考	● この蝶番を縦に使用すると扉先端部が2~3mm下がります。補正が必要な場合はガイドブッシュなどを取付けてください。 ● 蝶番両端部には40mm以内に必ず取付け穴を開けてください。 ● 油圧シリンダーなどで扉を開閉する場合はヒンジ部に過度の張力がかかります。お問合せください。 ● ゴムに劣化が見られたら、すみやかに交換してください。 ● B-868-3S-19は中止品になりました。
Specifications	● Material: Base: Aluminum alloy extruded material Hinge: Polyurethane rubber (PU) ● Finish: Alumite treatment
Specific-use	● Specially equipped vehicles, medium size vans, use chill cars and bus lids
Remarks	● If this hinge is installed in vertical position, the top edge of the door becomes 2 or 3 mm lower. Use a kind of guide bush to compensate such gap. ● Make sure that the installation holes at both ends of the hinge must be drilled within 40 mm. ● If the door is opened or closed by hydraulic cylinder, an excess tensile force will be applied to the hinge. ● If rubber deteriorates, replace it immediately. ● B-868-3S-19 is no longer manufactured.

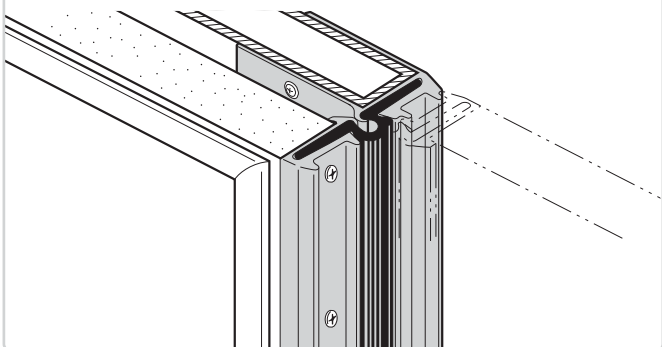


● 長尺商品のため、送料がかかります。詳細はお問合せください。

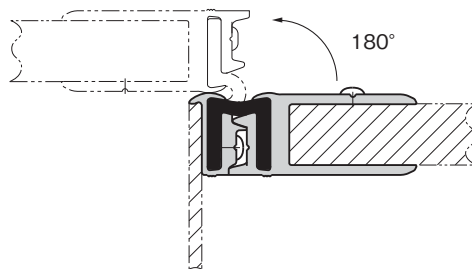
商品番号 Product No.	RoHS 10	t	製品質量(g) Mass	コード Code
B-868-4S-13	●	13	4,000	11818
B-868-4S-19	●	19	4,060	11819

●: RoHS10指令対応品 ▲: RoHS10指令に対応可能です。

作動図 Operation diagram



作動図 Operation diagram



価格確認

