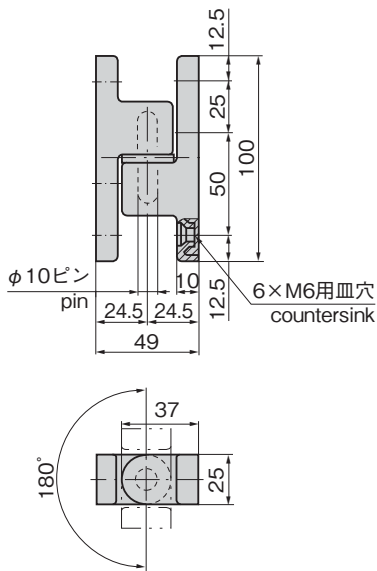




FB-1718



### 特徴 Feature

- 使いやすさと重厚感を備えた汎用型
  - 耐久力に富む強靱構造
  - ポリアミドワッシャー入りで作動が非常に滑らか
  - 左右兼用型
- An easy-to-use and strong-feeling general-purpose type.
  - Durable construction.
  - Polyamide washers are used so movement is very smooth.
  - For both left type and right type.

仕様	● 材質: FB-1718/ステンレス鋼铸件 (SUS304) FB-718/亜鉛合金 (ZDC)
	● 表面仕上: FB-1718/鏡面/バフ研磨 FB-718/クロムめっき (MZCr)
用途	● 冷凍冷蔵庫・一般筐体などの大型ボックス扉用
納期	● 標準在庫品
Specifications	● Material: FB-1718: Cast stainless steel (SUS304) FB-718: Zinc alloy (ZDC)
	● Finish: FB-1718: Mirror surface buffing FB-718: Chrome plating (MZCr)
Specific use	● Large box doors for freezer, general case etc.

商品番号 Product No.	RoHS 10	材質 Material	製品質量 (g) Mass	コード Code
FB-1718		SUS	380	61112
FB-718		ZDC	300	61019

●: RoHS10指令対応品 ▲: RoHS10指令に対応可能です。

¥ 価格はタキゲンHPまたはページ番号の上部にある2次元コードよりご確認ください

価格確認

