

長蝶番

平蝶番

裏蝶番

抜差し蝶番

フリーザー
ヒンジ特装车
蝶番クリーン
ヒンジ特殊
蝶番トルク
ヒンジ

ステー

その他の
B製品

FREEZER HINGES

コーナーヒンジ

FB-1715

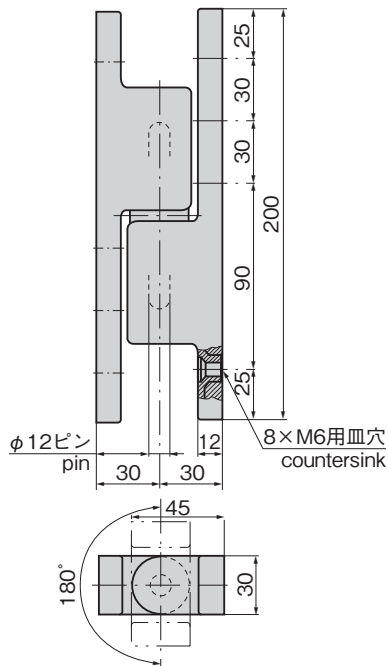
ステンレス製

FB-715

亜鉛合金製

SUS
ステンレスコーナー抜差し蝶番
CORNER SLIP-JOINT HINGES

FB-1715



特徴 Feature

- ステンレス製で耐食性に優れています。(FB-1715)
- 使いやすさと重厚感を備えた汎用型
- 耐久力に富む強靱構造
- ポリアミドワッシャー入りで作動が非常に滑らか
- 左右兼用型
- Corrosion-resistant stainless steel is used. (FB-1715)
- An easy-to-use and strong-feeling general-purpose type.
- Durable construction.
- Polyamide washers are used so movement is very smooth.
- For both left type and right type.

- | | |
|----------------------|---|
| 仕様 | ● 材質 : FB-1715/ステンレス鋼铸件(SUS304)
FB-715/亜鉛合金(ZDC) |
| | ● 表面仕上 : FB-1715/鏡面バフ研磨
FB-715/クロムめっき(MZCr) |
| ● 縦2ヶ使用時参考扉質量 : 20kg | |

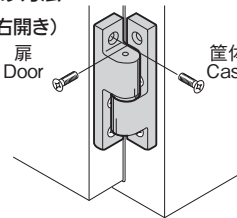
- | | |
|----|-------------------------|
| 用途 | ● 冷凍冷蔵庫・一般筐体などの大型ボックス扉用 |
| 納期 | ● 標準在庫品 |

- | | |
|---|--|
| Specifications | ● Material: FB-1715: Cast stainless steel (SUS304)
FB-715: Zinc alloy (ZDC) |
| | ● Finish: FB-1715: Mirror surface buffing
FB-715: Chrome plating (MZCr) |
| ● Door mass when using 2 pcs vertically (reference): 20kg | |

- | | |
|--------------|--|
| Specific use | ● Large box doors for freezer, general case etc. |
|--------------|--|

取付け方法 Installation method

(右開き)

扉
Door筐体
Case

商品番号 Product No.	RoHS 10	材質 Material	製品質量(g) Mass	コード Code
FB-1715		SUS	1,170	61136
FB-715	●	ZDC	860	61015

● : RoHS10指令対応品 ▲ : RoHS10指令に対応可能です。