

# FB-931

亜鉛合金製

コーナーヒンジ

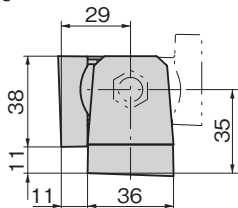
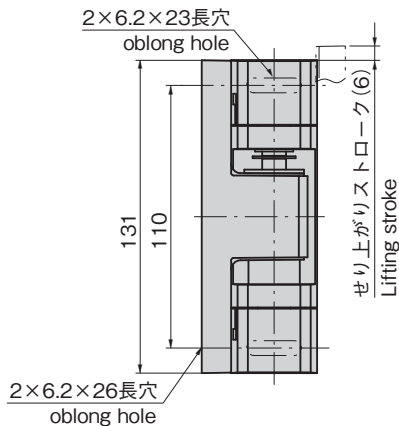
コーナーヒンジ  
CORNER HINGES

B

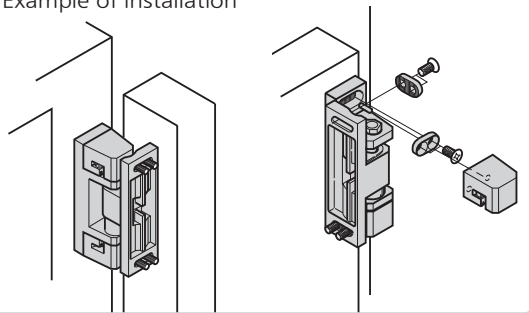
蝶番・ステー・周辺機器



FB-931-R



取付け例  
Example of installation



## 特徴 Feature

- 開閉するとせり上がるカム内蔵
  - 取付け位置を微調整できる長穴、スペーサー付
  - はめ込み式の化粧カバーにより、取付けねじは隠れます。
  - 右型(本図・写真共右型です)
- 
- Can be lifted automatically due to built-in cam when the door is opened.
  - Installing position can be adjusted with long hole and included spacer.
  - Screws are hidden with the engagement type dressing cover.
  - The right type. (drawings and photo show the right type)

## 仕様

- 材質：亜鉛合金(ZDC)
- 表面仕上：クロムめっき(MZCr)
- 付属品：スペーサー(4個)

## 用途

- 冷凍冷蔵庫

## 納期

- 標準在庫品

## 備考

- FB-931-Lは中止品になりました。

## Specifications

- Material: Zinc alloy (ZDC)
- Finish: Chrome plating (MZCr)
- Accessories: Spacers (four)

## Specific use

- Refrigerators

## Remarks

- FB-931-L is no longer manufactured.

| 商品番号<br>Product No. | RoHS<br>10 | 製品質量(g)<br>Mass | 備考<br>Remarks    | コード<br>Code |
|---------------------|------------|-----------------|------------------|-------------|
| FB-931-R            |            | 780             | 右型<br>Right type | 61101       |

● : RoHS10指令対応品

▲ : RoHS10指令に対応可能です。

FREEZER HINGES

特装車  
蝶番

クリーン  
ヒンジ

特殊  
蝶番

トルク

長蝶番

平蝶番

裏蝶番

抜差し  
蝶番