

抗菌仕様なので衛生的



FB-743-R

FB-743-L

S = 抗菌加工部位 Parts with antibacterial treatment
 本体 Main body
 化粧カバー Dressing cover

特徴 Feature

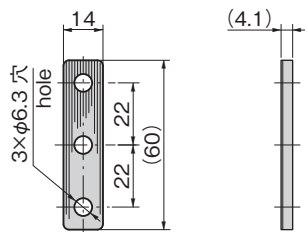
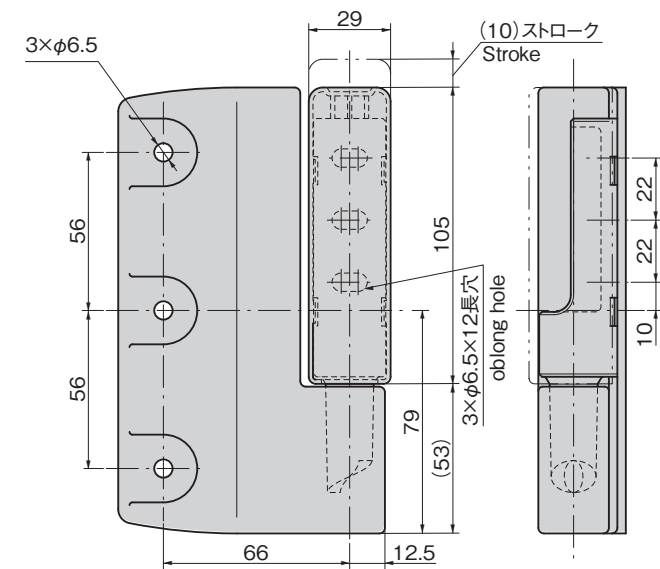
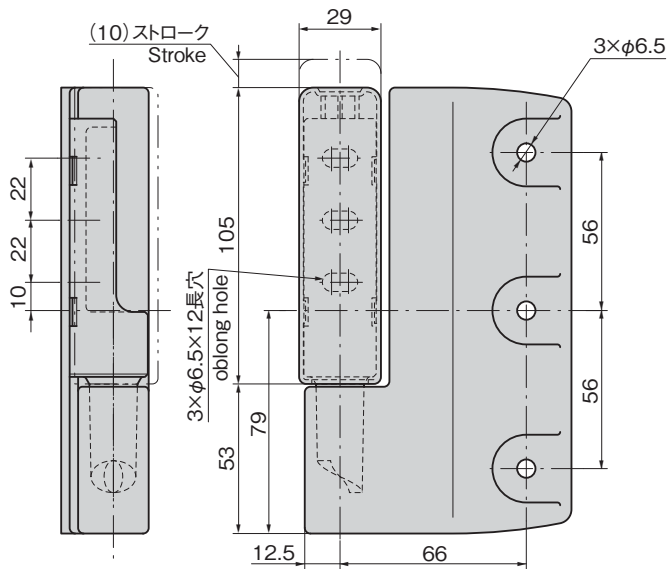
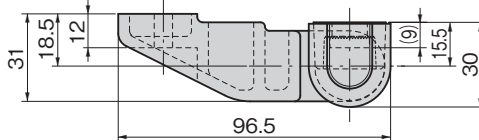
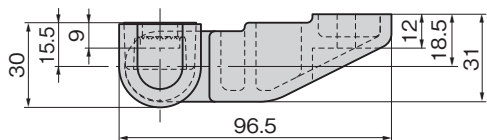
- SIAA登録製品。細菌類・カビ類などの繁殖および悪臭を防ぎます。
- 衛生面を重視し、清掃のしやすさを追求しました。
- 開扉120°以内で自動的に扉が閉まります。120°以上開くと水平回転します。
- Registered SIAA product. Prevents spread of germs and mold as well as odors.
- Emphasized hygiene with easy-to-clean design.
- Door will close if opened to within 120°. Door will rotate horizontally if opened to more than 120°.

| | |
|----|--|
| 仕様 | ● 材質： 本体／アルミニウム合金(ADC) 化粧カバー／無機抗菌剤練込みABS樹脂 |
| 用途 | ● 表面仕上：本体／無機抗菌焼付塗装 |
| 納期 | ● 付属品：調整板 |
| | ● プレハブ冷凍冷蔵庫・乾燥庫・米庫 |
| | ● 標準在庫品 |

| | |
|----------------|--|
| Specifications | ● Material: Main body: Aluminum alloy (ADS) Decorative cover: ABS resin with inorganic antibacterial agent |
| | ● Finish: Main body: Inorganic antibacterial baked coating |
| | ● Accessories: Adjustment plate |
| Specific use | ● Prefab cold storage box, dry-type warehouse, rice chest |

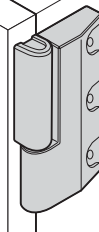
[FB-743-R]

[FB-743-L]



[調整板]
[Adjustment plate]

使用例
Example of application



価格確認



| 商品番号 Product No. | RoHS 10 | 製品質量 (g) Mass | コード Code |
|---------------------|---------|------------------|-------------|
| FB-743-L | ● | 536 | 61535 |
| FB-743-R | ● | 536 | 61536 |

●: RoHS10指令対応品 ▲: RoHS10指令に対応可能です。