

FB-611

亜鉛合金製



コーナーヒンジ
CORNER LIFT HINGES

B

蝶番・ステー・周辺機器



FB-611

FB-611-H

FB-611-S

特徴 Feature

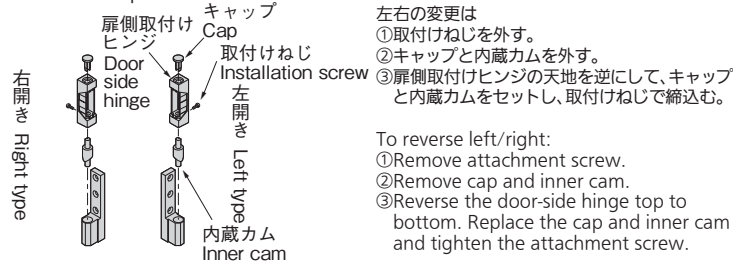
- 開扉すると自動的にせり上がるカム内蔵
- 開扉120°以内、自動閉扉。それ以上は水平回転 (FB-611・FB-611-H)
- 開扉60°以内自動閉扉、開扉90°にて扉を保持。(FB-611-S)
- 開扉90°から120°の間では自動的に90°の位置に戻ります。(FB-611-S)
- 閉扉時は抜きできない盗難防止機能付 (FB-611-H, FB-611-S)
- 左右兼用型 (本図・写真共右型です)
- Can be lifted automatically due to built-in cam when the door is opened.
- The door closes automatically when it is open at an angle of less than 120°.
- Over 120° it rotates horizontally. (FB-611・FB-611-H)
- When the door opens 60° or less, it closes automatically. When the door opens 90°, it is held open. (FB-611-S)
- The door returns to the position of 90° automatically when it is opened between 90° and 120°. (FB-611-S)
- Burglarproof mechanism taking-out and putting-in of the key cannot be performed when fastening the door. (FB-611-H, FB-611-S)
- For both left type and right type (drawings and photo show the right type).

商品番号 Product No.	RoHS 10	H ₁	H ₂	P	製品質量 (g) Mass	コード Code
FB-611		44.5	12	32	495	61008
FB-611-H		49.5	17	37	605	61502
FB-611-S		図参照 See the drawings			460	61506

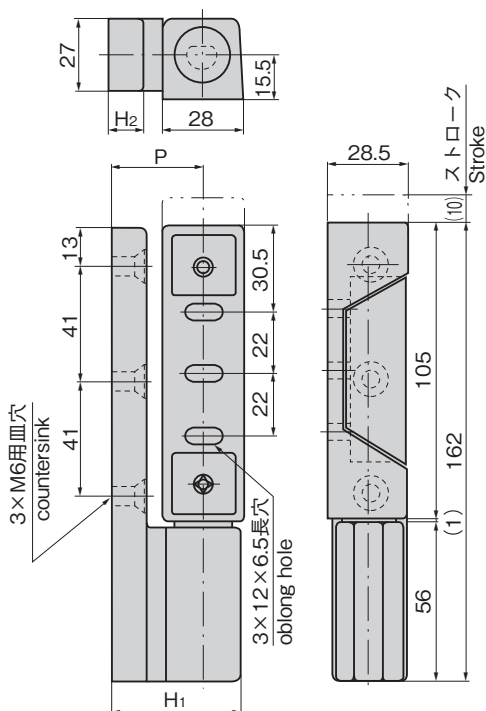
●: RoHS10指令対応品 ▲: RoHS10指令に対応可能です。

仕様	<ul style="list-style-type: none"> ● 材質: 本体/亜鉛合金 (ZDC) カバー/ステンレス鋼板 (SUS304) ● 表面仕上: 本体/クロムめっき (MZCr) カバー/ヘアライン仕上 ● 付属品: 調整板 ● 縦2ヶ使用時参考扉質量: 30kg
用途	● プレハブ冷凍冷蔵庫・乾燥庫
納期	● 標準在庫品
備考	<ul style="list-style-type: none"> ● 特注でせり上がり無し及びストップカムタイプも製作します。 ● 特注でカラー仕上も製作します。 ● 120°以上の開扉はしないでください。(FB-611-S)
Specifications	<ul style="list-style-type: none"> ● Material: Main body: Zinc alloy (ZDC). Cover: Stainless steel plate (SUS304) ● Finish: Main body: Chrome plating (MZCr). Cover: Hairline finish ● Accessories: Adjustment plate ● Door mass when using 2 pcs vertically (reference): 30kg
Specific use	● Prefab freezer, dry warehouse
Remarks	● Do not open more than 120°. (FB-611-S)

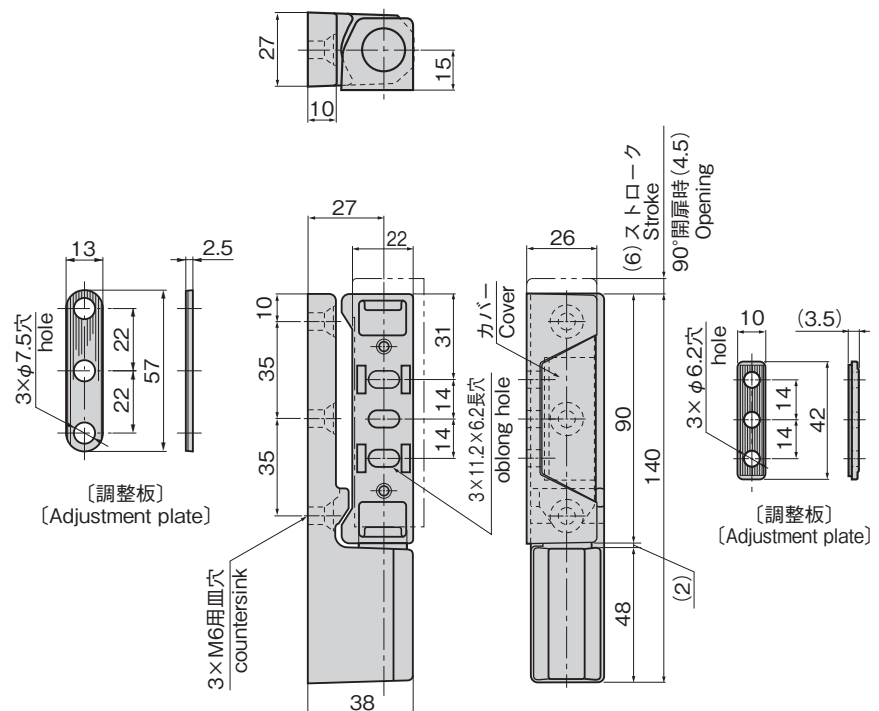
使用方法 Operation method



[FB-611
FB-611-H]



[FB-611-S]



● 価格はタキゲンHPまたはページ番号の上部にある2次元コードよりご確認ください

FREEZER HINGES
フリーザーヒンジ
特装車蝶番
クリーンヒンジ
特殊蝶番
トルクヒンジ
ステー
その他のB製品



TAKIGEN
総合 27-2

793