



FB-655-1

特徴 Feature

- 従来品FB-611のデザインを一新し、コストダウンを実現しました。
 - 開扉120°以内で自動閉扉。それ以上は水平回転。
 - 閉扉時に拔差しおよび取付けねじを外せない防犯構造。
 - 左右の組替えはマイナスドライバーで簡単に行えます。
 - 樹脂カムにより作動時に金属粉や異音が出にくい構造です。
 - コーナーリフトヒンジFB-611、FB-745、FB-1744-1、FB-744-1と取付けに互換性があります。
 - 左右兼用型(本図・写真共右型です)
- A lower-cost redesign of the previous model FB-611.
 - When the door opens 120° or less, it closes automatically. Level swing once past 120°.
 - The security-minded construction prevents removal of the installation screws or removal of the door when it is closed.
 - The left-right alignment can be easily reversed, without the use of minus screwdriver.
 - The resin cam construction helps prevent the generation of noise and metal scrapings in use.
 - Interchangeable with Corner Lift Hinge FB-611 / FB-745 / FB-1744-1 / FB-744-1.
 - For both left-hand and right-hand use.
- (Diagram/photograph both show right-hand type)

長蝶番

平蝶番

裏蝶番

拔差し蝶番

フリーザーヒンジ

特装车蝶番

クリーンヒンジ

特殊蝶番

トルクヒンジ

ステー

その他のB製品

FREEZER HINGES

防犯構造
The security-minded construction



閉扉時は取付けねじを外せない防犯構造
The security-minded construction prevents removal of the installation screws when the door is closed



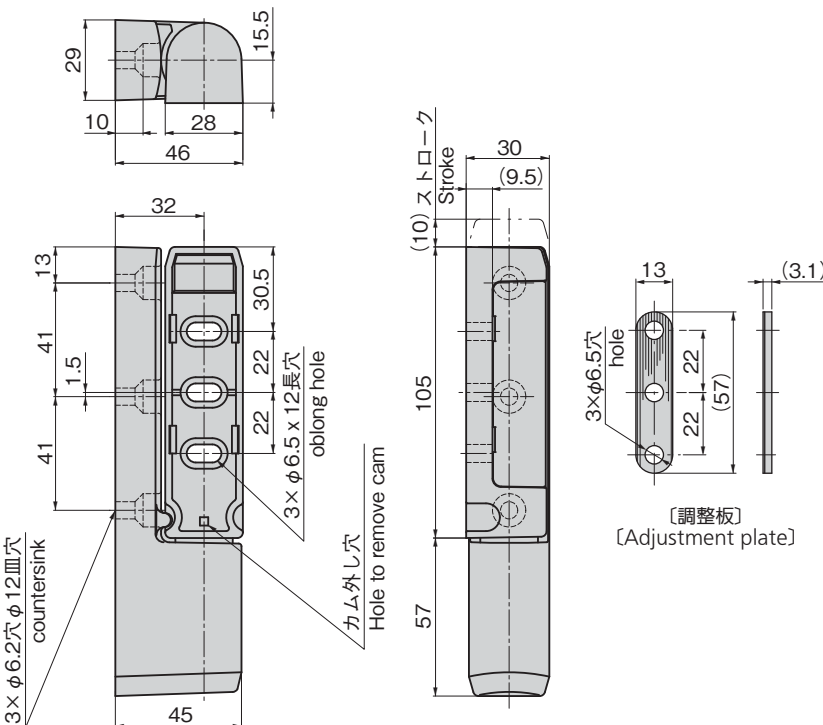
閉扉時に拔差しができない防犯構造
The security-minded construction prevents removal of the door when closed

仕様

- 材質: 本体/亜鉛合金(ZDC)
カバー/ステンレス鋼板(SUS304)
 - 表面仕上: 本体/クロムめっき(MZCr)
カバー/ヘアライン仕上
 - 付属品: 調整板
 - 縦2ヶ使用時参考扉質量: 30kg
 - 20万回の開閉試験をクリア(試験扉W900×H2000、扉重量50kgと80kg)
- 用途
- プレハブ冷凍冷蔵庫・乾燥庫など
- 納期
- 標準在庫品

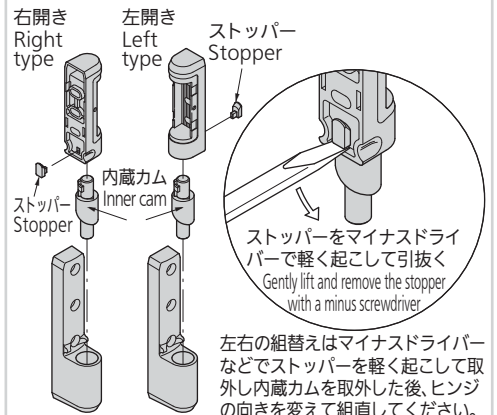
Specifications

- Material: Main body: Zinc alloy (ZDC)
Cover: Stainless steel plate (SUS304)
 - Finish: Main body: Chrome plating (MZCr)
Cover: Hairline finish
 - Accessories: Adjustment plate
 - Door mass when using 2pcs vertically (reference): 30kg
 - Tested to 200 thousand times open-close endurance testing (Test door W900 x H2000, Door weight 50kg and 80kg)
- Specific use
- Prefab cold storage box, dry-type warehouse, etc.



左右組替え方法

Rearrangement of left type and right type use



To rearrange for left- or right-handed use, gently lift and remove the stopper using a screw driver, etc. and remove the inner cam, change the orientation of the hinge, and reassemble.

商品番号 Product No.	RoHS 10	製品質量(g) Mass	コード Code
FB-655-1		542	61512

●:RoHS10指令対応品

▲:RoHS10指令に対応可能です。

価格確認

