

FB-1744
ステンレス製

FB-744
アルミニウム製



コーナーリフトヒンジ
CORNER LIFT HINGES

蝶番・ステー・周辺機器



PAT.

特徴 Feature

- SIAA登録製品。細菌類・カビ類などの繁殖および悪臭を防ぎます (FB-744)
 - 衛生面を重視し、清掃のしやすさを追求しました。
 - ステンレス製で耐食性に優れています。(FB-1744-1)
 - せり上がりタイプは開扉120°以内で自動的に扉が閉まります。120°以上開くと水平回転します。
 - コーナーリフトヒンジFB-611、FB-655、FB-745と取付けに互換性があります。(FB-1744-1、FB-744-1)
 - 左右兼用型(固定カムの向きを替えるだけで簡単に組替えられます)
- Registered SIAA item. Prevents spread of germs and mold as well as odors (FB-744).
 - Emphasized hygiene with easy-to-clean design
 - Stainless, corrosion-resistant. (FB-1744-1)
 - For rising type, door will close if opened to within 120°. Door will rotate horizontally if opened to more than 120°.
 - Interchangeable with Corner Lift Hinge FB-611 / FB-655 / FB-745. (FB-1744-1 / FB-744-1)
 - For both left-hand and right-hand use (can be rearranged easily by reversing the fixed cam)

S=抗菌加工部位
本体
化粧カバー
Parts with antibacterial treatment
Main body
Dressing cover

FB-744-0-NLH

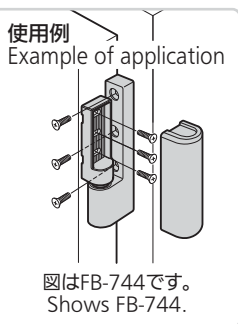
FB-1744-1-NLH

仕様

[FB-1744]	● 材質: 本体/ステンレス鋼鋳物(SUS304) 化粧カバー/ステンレス鋼板(SUS304)
[FB-744]	● 材質: 本体/アルミニウム合金(ADC) 化粧カバー/抗菌剤練込みABS樹脂
付属品	● 調整板
用途	● プレハブ冷凍冷蔵庫・乾燥庫
納期	● 標準品・・・納期お問合せください

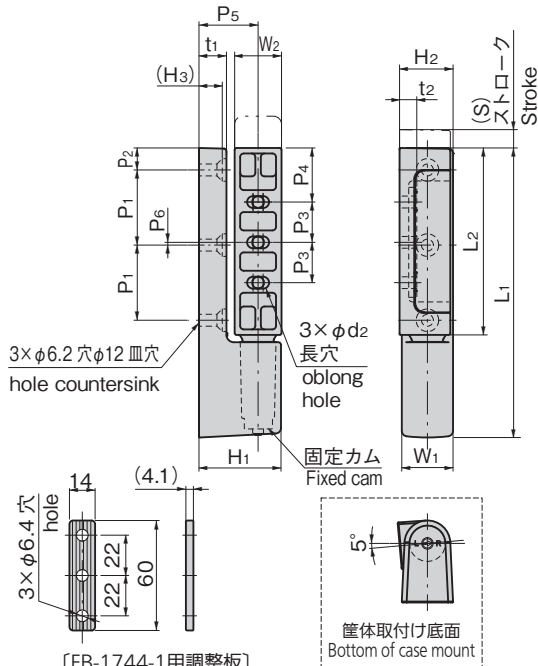
Specifications

[FB-1744]	● Material: Main body: Cast stainless steel (SUS304) Decorative cover: Stainless steel sheet (SUS304)
[FB-744]	● Material: Body: Aluminium alloy (ADC) Decorative cover: ABS resin with antibacterial agent
Accessories	● Adjustment plate
Specific use	● Prefab cold storage box, dry-type warehouse

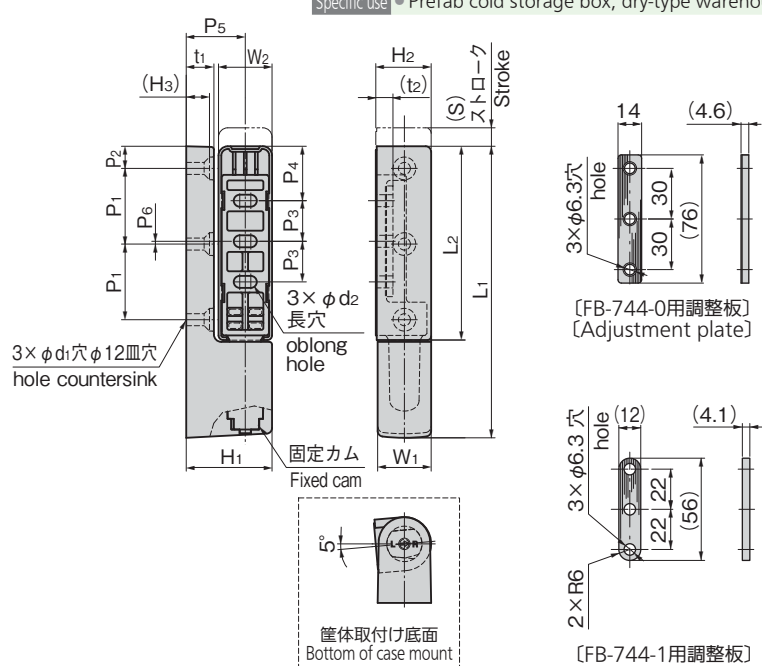


[FB-1744-1]

[FB-744-0・FB-744-1]



[FB-1744-1用調整板]
[Adjustment plate]



[FB-744-1用調整板]
[Adjustment plate]

商品番号 Product No.	RoHS 10	備考 Remarks	L1	L2	H1	H2	(H3)	W1	W2	t1	t2	P1	P2	P3	P4	P5	P6	(S)	d1	d2	製品質量(g) Mass	コード Code
FB-744-0	●	せり上がり Lifting type	184	122	51	44	14.5	34	33	16	12	48	14	30	30	35	2	9	6.5	6.5	400	61529
FB-744-0-NLH	●	せり上がり無し Non lifting type	184	122	51	44	14.5	34	33	16	12	48	14	30	30	35	2	9	6.5	14.5	395	61541
FB-744-1	●	せり上がり Lifting type	158	105	44.5	30	13	28	29	15	9	41	12	22	29.5	32	1.5	10	6.2	6.5	265	61519
FB-744-1-NLH	●	せり上がり無し Non lifting type	158	105	44.5	30	13	28	29	15	9	41	12	22	29.5	32	1.5	10	6.2	12	260	61525
FB-1744-1	●	せり上がり Lifting type	158	102	44.8	29.2	12.7	28	25.6	15	9	41	12	22	29.5	32	1.5	10	6.2	6.5	578	61556
FB-1744-1-NLH	●	せり上がり無し Non lifting type	158	102	44.8	29.2	12.7	28	25.6	15	9	41	12	22	29.5	32	1.5	10	6.2	12	568	61557

●: RoHS10指令対応品 ▲: RoHS10指令に対応可能です。

Ⓜ 価格はタキゲンHPまたはページ番号の上部にある2次元コードよりご確認ください

価格確認

