

### 特徴 Feature

- 滑らかに回転するベアリング内蔵
- 激しい扉の開閉に最適
- 左右兼用型
- Bearing is incorporated so turning is smooth.
- Suitable for heavy-duty use of door opening/closing.
- For both left type and right type.

仕様	● 材質：ステンレス鋼铸件 (SUS304) ● 表面仕上：鏡面バフ研磨 ● 縦2ヶ使用时参考扉質量：40kg
用途	● 冷凍冷蔵庫・試験機などの中型扉用
納期	● 標準在庫品
備考	● 本図の寸法は参考寸法です。取付けは現品を確認の上お願いします。

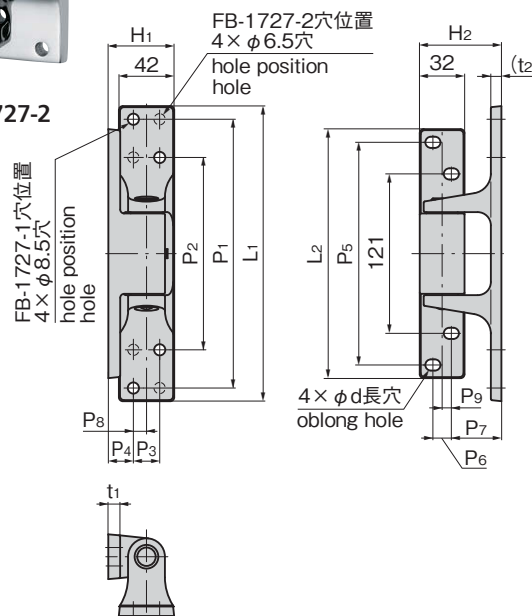
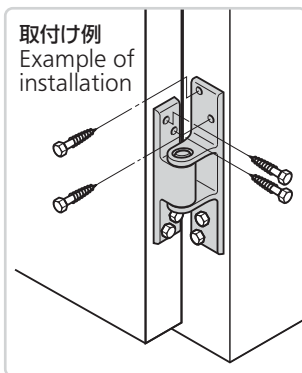
Specifications	● Material: Cast stainless steel (SUS304) ● Finish: Mirror surface buffing. ● Door mass when using 2 pcs vertically (reference): 40kg
Specific-use	● Middle-sized doors for refrigerator, inspection machine etc.
Remarks	● Dimensions in the drawings are just for reference. Install this product after checking its actual dimensions.



FB-1727-1



FB-1727-2



商品番号 Product No.	RoHS 10	L1	L2	H1	H2	t1	t2	P1	P2	P3	P4	P5	P6	P7	P8	P9	d	製品質量 (g) Mass	コード Code
FB-1727-1		224	189	50	62	9	8	204	146	20	19	169	14	38	10	7	8.5×11.5	1,075	61514
FB-1727-2	●	170	173	53	52	10	10	154	125	22	20	156	12	30	12	6	6.5×9.5	960	61515

●: RoHS10指令対応品 ▲: RoHS10指令に対応可能です。

¥ 価格はタキゲンHPまたはページ番号の上部にある2次元コードよりご確認ください

価格確認

