

## FB-930

亜鉛合金製

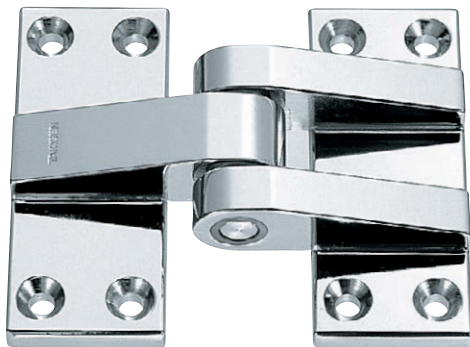

**万能ヒンジ**  
 MULTIPURPOSE HINGES

## 特徴 Feature

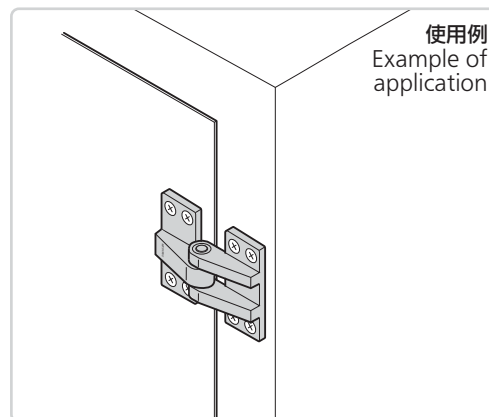
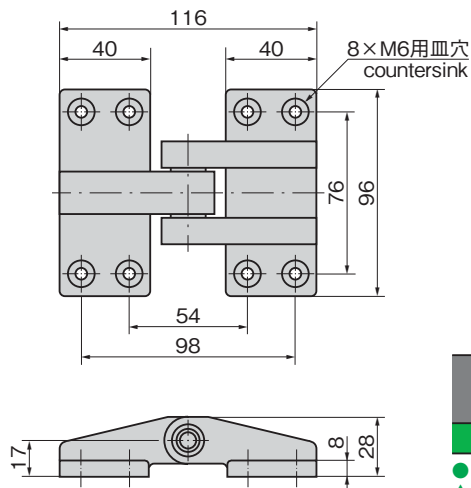
- フラット型タイプに最適です。
- 左右兼用型
- Can be optimum for flush type.
- For both left type and right type use.

仕様	● 材 質 : 亜鉛合金 (ZDC) ● 表面仕上 : クロムめっき (MZCr)
用途	● 冷凍冷蔵庫
納期	● 標準在庫品

Specifi- cations	● Material: Zinc alloy (ZDC) ● Finish: Chrome plating (MZCr)
Specific use	● Doors for refrigerator etc.



FB-930



商品番号 Product No.	RoHS 10	縦2ヶ使用时参考扉質量 (kg) Door mass when using 2 pcs vertically (reference)	製品質量 (g) Mass	コード Code
FB-930	●	20	400	61100

- : RoHS10指令対応品
- ▲ : RoHS10指令に対応可能です。

長蝶番

平蝶番

裏蝶番

抜き  
蝶番フリーザー  
ヒンジ特装車  
蝶番クリーン  
ヒンジ特殊  
蝶番トルク  
ヒンジ

ステー

その他の  
B製品