

# FB-757・FB-758・FB-759

亜鉛合金製

フリーザーリーフヒンジ  
RoHS 10  
リーフヒンジ  
LEAF HINGES

B

蝶番・ステー・周辺機器

長蝶番

平蝶番

裏蝶番

抜き差し蝶番

FREEZER HINGES  
フリーザーヒンジ  
特装車蝶番  
クリーンヒンジ

特殊蝶番

トルクヒンジ

ステー

その他のB製品

## 特徴 Feature

- 左右兼用型
- For both left type and right type use.

仕様	● 材質: 亜鉛合金 (ZDC) ● 表面仕上: クロムめっき (MZCr)
用途	● 冷凍冷蔵庫・厨房用機器・環境機器などの扉用
納期	● 標準在庫品
備考	● 特別な表面処理はご相談ください。

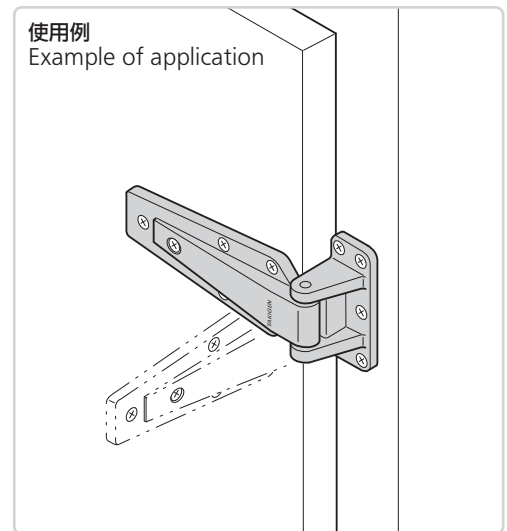
Specifications	● Material: Zinc alloy (ZDC) ● Finish: Chrome plating (MZCr)
Specific-use	● Doors for refrigerator, kitchen and environment equipment etc.



FB-759

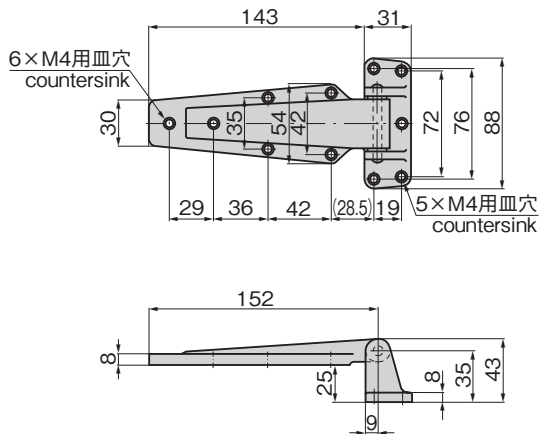


FB-757

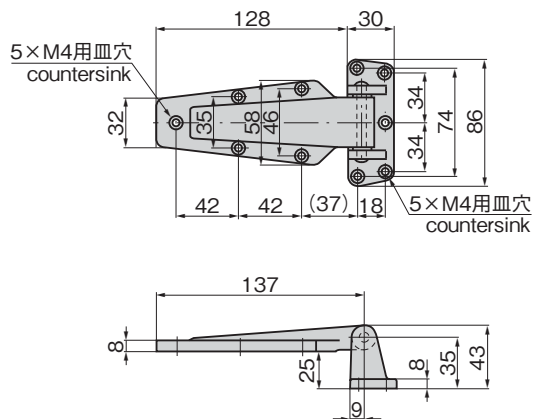


使用例  
Example of application

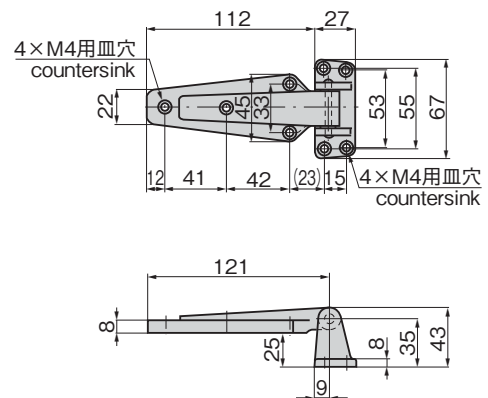
[FB-757]



[FB-758]



[FB-759]



商品番号 Product No.	RoHS 10	軸径 Axle diameter	製品質量 (g) Mass	コード Code
FB-757	●	φ6	400	61081
FB-758	●	φ6	375	61082
FB-759	●	φ6	286	61083

●: RoHS 10指令対応品

▲: RoHS 10指令に対応可能です。

価格確認



● 価格はタキゲンHPまたはページ番号の上部にある2次元コードよりご確認ください

TAKIGEN  
総合 27-2

785