

FB-732・FB-733

亜鉛合金製

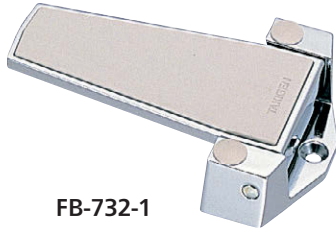
リーフヒンジ
LEAF HINGES

特徴 Feature

- 機能美を強調した美しいデザインです。
- 左右兼用型
- 開扉すると自動的にせり上がるカム内蔵式も製作します。
- Functionally beautiful design.
- For both left-type and right-type.

仕様	● 材質: 本体/亜鉛合金 (ZDC) カバー/ABS樹脂
	● 表面仕上: 本体/クロムめっき (MZCr)
	● 標準色: カバー/ホワイト
用途	● 冷凍冷蔵庫・厨房用機器などの扉用
納期	● 標準在庫品

Specifications	● Material: Main body: Zinc alloy (ZDC). Cover: ABS resin
	● Finish: Main body: Chrome plating (MZCr)
	● Standard color: Cover: White
Specific use	● Doors for refrigerator, kitchen equipment etc.

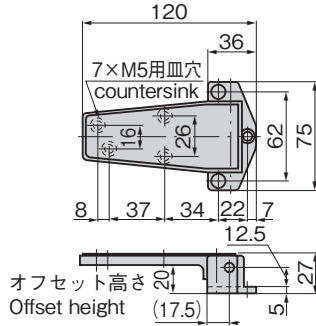


FB-732-1

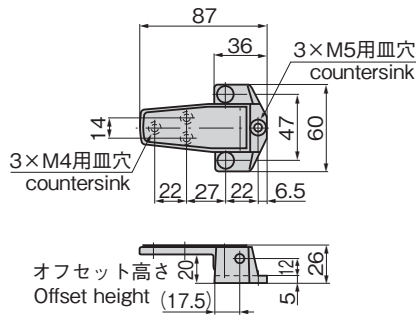


FB-733

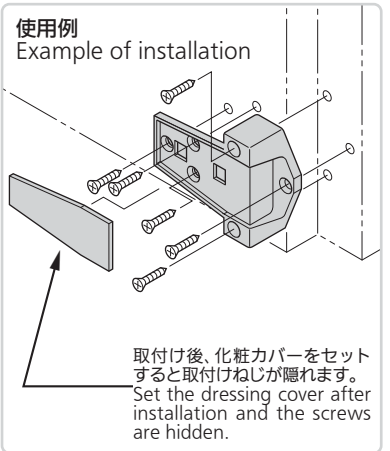
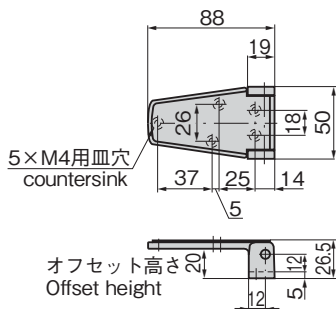
〔FB-732-1〕



〔FB-732-2〕



〔FB-733〕



商品番号 Product No.	RoHS 10 軸径 Axle diameter	縦2ヶ使用时参考扉質量 (kg) Door mass when using 2 pcs vertically (reference)	製品質量 (g) Mass	コード Code
FB-732-1	●	10	250	61076
FB-732-2	●	10	130	61077
FB-733	●	10	145	61078

●: RoHS10指令対応品 ▲: RoHS10指令に対応可能です。

価格確認

