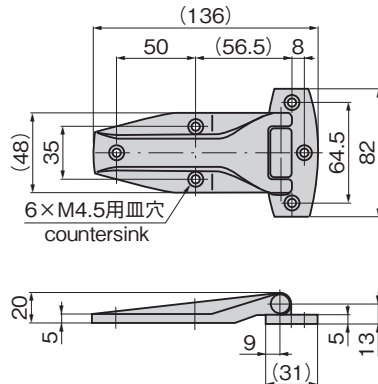




FB-760



特徴 Feature

- 左右兼用型
- For both left type and right type.

仕様	● 材 質: 亜鉛合金 (ZDC) ● 表面仕上: クロムめっき (MZCr)
用途	● 冷凍冷蔵庫・厨房用機器・環境機器などの扉用
納期	● 標準在庫品

Specifi-cations	● Material: Zinc alloy (ZDC) ● Finish: Chrome plating (MZCr)
Specific-use	● Doors for refrigerator, kitchen and environment equipment etc.

商品番号 Product No.	RoHS 10	縦2ヶ使用時参考扉質量(kg) Door mass when using 2 pcs vertically (reference)	製品質量(g) Mass	コード Code
FB-760		20	260	61113

● : RoHS10指令対応品 ▲ : RoHS10指令に対応可能です。

価格確認



¥ 価格はタキゲンHPまたはページ番号の上部にある2次元コードよりご確認ください