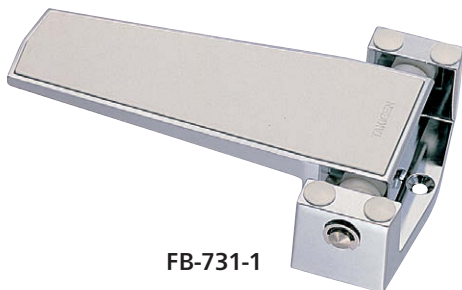
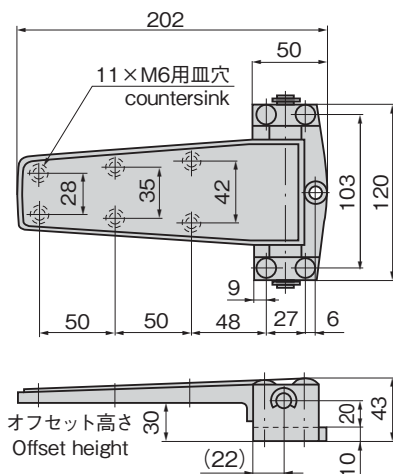


# FB-731

亜鉛合金製



FB-731-1

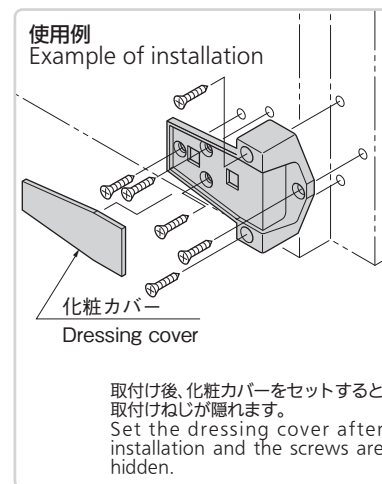


## 特徴 Feature

- 機能美を強調した美しいデザインです。
- 左右兼用型
- 開扉すると自動的にせり上がるカム内蔵式も製作します。
- Functionally beautiful design.
- For both left-type and right-type.

仕様	● 材質: 本体/亜鉛合金(ZDC) カバー/ABS樹脂 ● 表面仕上: 本体/クロムめっき(MZCr) ● 標準色: カバー/ホワイト
用途	● 冷凍冷蔵庫・厨房用機器などの扉用
納期	● 標準在庫品
備考	● FB-730-1は中止品になりました。

Specifications	● Material: Main body: Zinc alloy (ZDC) Cover: ABS resin ● Finish: Main body: Chrome plating (MZCr) ● Standard color: Cover: White
Specific use	● Doors for refrigerator, kitchen equipment etc.
Remarks	● FB-730-1 is no longer manufactured.



商品番号 Product No.	RoHS 10	軸径 Axle diameter	縦2ヶ使用時参考扉質量(kg) Door mass when using 2 pcs vertically (reference)	製品質量(g) Mass	コード Code
FB-731-1		φ10	30	970	61074

●: RoHS10指令対応品 ▲: RoHS10指令に対応可能です。

長蝶番

平蝶番

裏蝶番

拔差し  
蝶番

FREEZER HINGES

フリーザー  
ヒンジ

特装車  
蝶番

クリーン  
ヒンジ

特殊  
蝶番

トルク  
ヒンジ

ステー

その他の  
B製品