

FB-1754・FB-1755・FB-1756

ステンレス製



特徴 Feature

- ステンレス製で耐食性に優れています。
- 薬品貯蔵庫用に最適
- 激しい扉の開閉にも強靱特性を発揮
- 左右兼用型
- Corrosion-resistant stainless steel is used.
- Suitable for chemical warehouse.
- Durable against heavy-duty use of door opening/closing.
- For both left type and right type.

仕様	● 材質: ステンレス鋼铸件(SUS304) ● 表面仕上: ヘアライン仕上
用途	● 冷凍冷蔵庫・厨房用機器・医療用機器の扉用
納期	● 標準在庫品
備考	● SUS316も製作します。製作ロットはご相談ください。

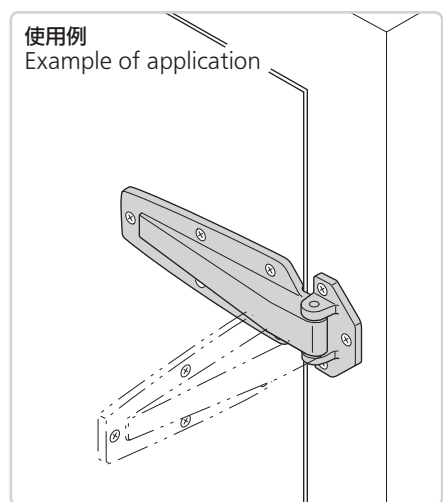
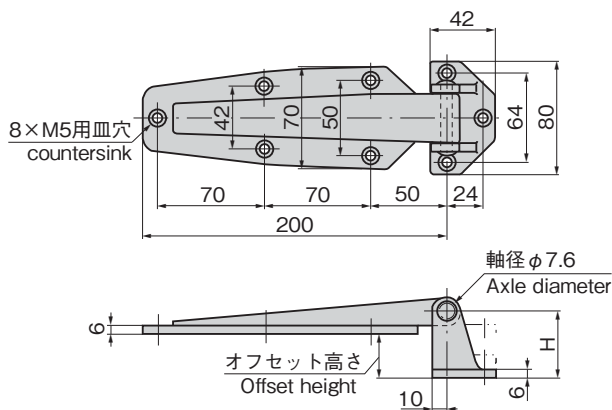
Specifications	● Material: Cast stainless steel (SUS304) ● Finish: Hairline finish
Specific-use	● Doors for refrigerator, kitchen and medical equipment



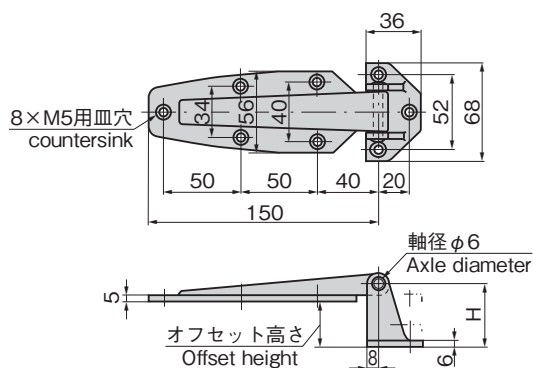
FB-1756-1

FB-1754-3

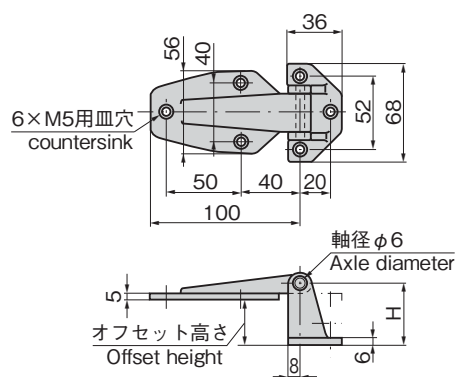
〔FB-1754〕



〔FB-1755〕



〔FB-1756〕



商品番号 Product No.	RoHS 10	オフセット高さ Offset height	H	縦2ヶ使用時参考扉質量(kg) Door mass when using 2 pcs vertically (reference)	製品質量(g) Mass	コード Code
FB-1754-1		フラット Flat	15	30	580	61061
FB-1754-2		20	35		650	61062
FB-1754-3		30	45		680	61063
FB-1755-1	●	フラット Flat	12	20	310	61064
FB-1755-2	●	20	32		355	61065
FB-1755-3	●	30	42		385	61066
FB-1756-1		フラット Flat	12	10	220	61067
FB-1756-2		20	32		270	61068
FB-1756-3		30	42		295	61069

●: RoHS10指令対応品 ▲: RoHS10指令に対応可能です。

価格確認

