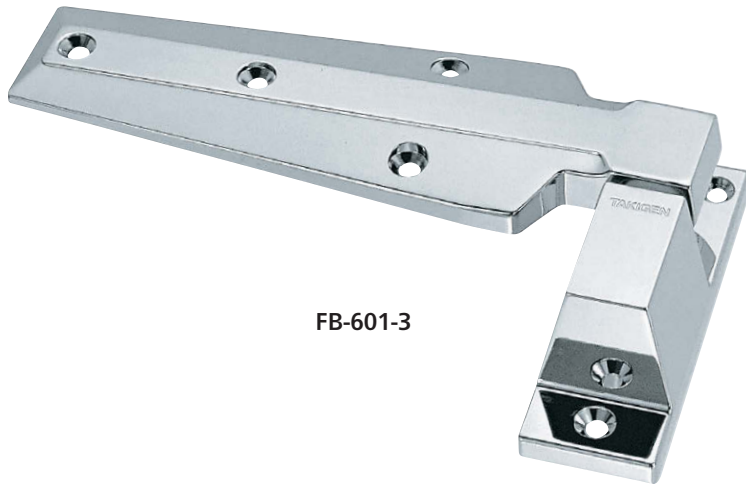


特徴 Feature

- 開扉すると自動的にせり上がるカム内蔵(10mm)
- 開扉120°以内で自動閉扉。それ以上は水平回転
- 左右兼用型(本図・写真共右開き用です。)
- Can be lifted automatically due to built-in cam when the door is opened. (10mm)
- The door closes automatically when it is open at an angle of less than 120°. Over 120° it rotates horizontally.
- For both left type and right type. (drawings and photo show the right type)

仕様	●材 質:亜鉛合金(ZDC) ●表面仕上:クロムめっき(MZCr)
用途	●プレハブ冷凍冷蔵庫・乾燥庫などの大型扉用
納期	●標準在庫品

Specifications	●Material: Zinc alloy (ZDC) ●Finish: Chrome plating (MZCr)
Specific-use	●Large doors for prefab freezer, dry-type warehouse etc.



FB-601-3

長蝶番

平蝶番

裏蝶番

抜き差し蝶番

フリーザーヒンジ

特装車蝶番

クリーンヒンジ

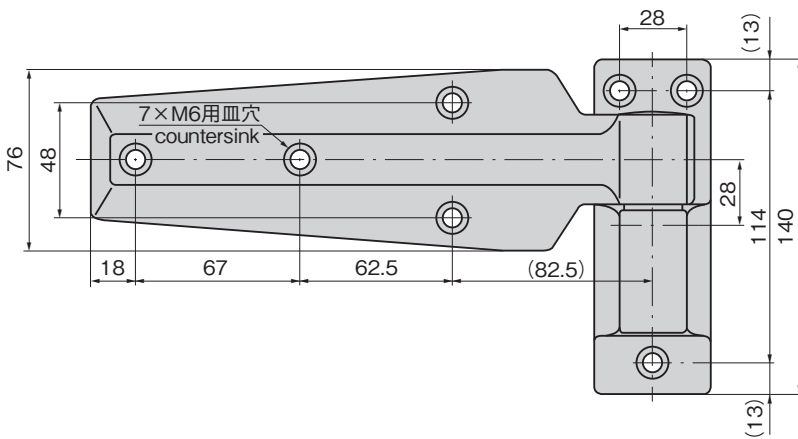
特殊蝶番

トルクヒンジ

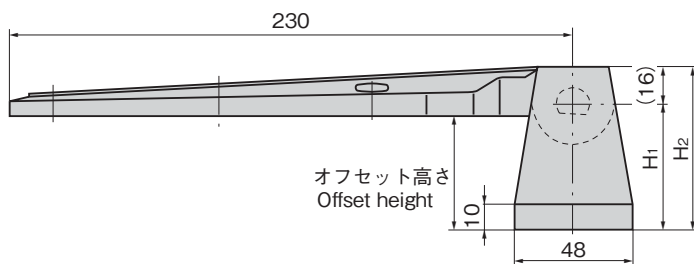
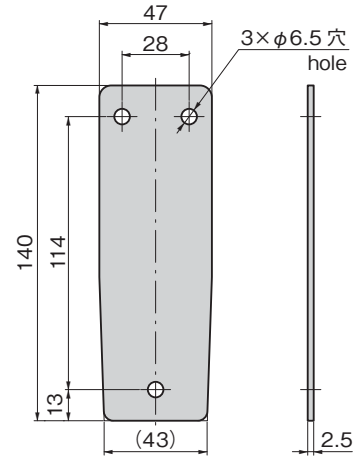
ステー

その他のB製品

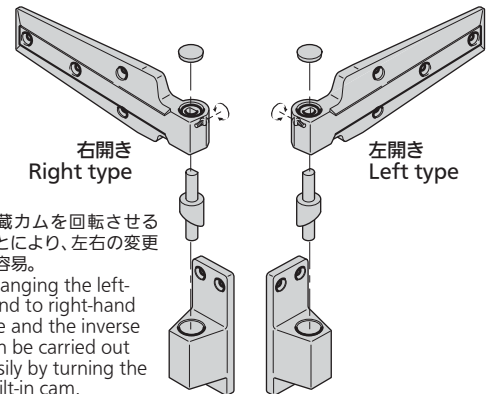
FREEZER HINGES



〔FB-601-Spacer〕



使用例
Example of application



内蔵カムを回転させることにより、左右の変更が容易。
Changing the left-hand to right-hand use and the inverse can be carried out easily by turning the built-in cam.

商品番号 Product No.	RoHS 10	備考 Remarks	H ₁	H ₂	オフセット高さ Offset height	縦2ヶ使用時参考扉質量(kg) Door mass when using 2 pcs vertically (reference)	製品質量(g) Mass	コード Code
FB-601-1	●	ヒンジ Hinges	33	49	フラット Flat	60	1,110	61001
FB-601-2	●		33	49	29		1,110	61002
FB-601-3	●		39	55	35		1,120	61003
FB-601-4			52	68	48		1,200	61004
FB-601-Spacer		スペーサー Spacer						61549

●: RoHS10指令対応品 ▲: RoHS10指令に対応可能です。



価格確認