

FB-1726

ステンレス製

フリーザーリーフヒンジ



リーフヒンジ
LEAF HINGES

B

蝶番・ステー・周辺機器



FB-1726-2

特徴 Feature

- ステンレス製で耐食性に優れています。
- 耐久性に優れた堅牢構造。
- 左右兼用型
- Stainless, corrosion-resistant.
- Rugged for superior durability.
- For both left type and right type use.

仕様	● 材質: ステンレス鋼铸件 (SUS304) ● 表面仕上: 鏡面パフ研磨
用途	● 冷凍冷蔵庫、厨房用機器、試験機器などの扉用
納期	● 標準在庫品

Specifications	● Material: Cast stainless steel (SUS304) ● Finish: Mirror surface buffing
Specific-use	● Doors for refrigerator, kitchen equipment, and test equipment

長蝶番

平蝶番

裏蝶番

抜差し蝶番

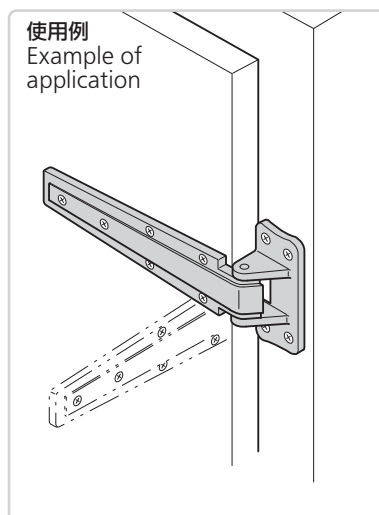
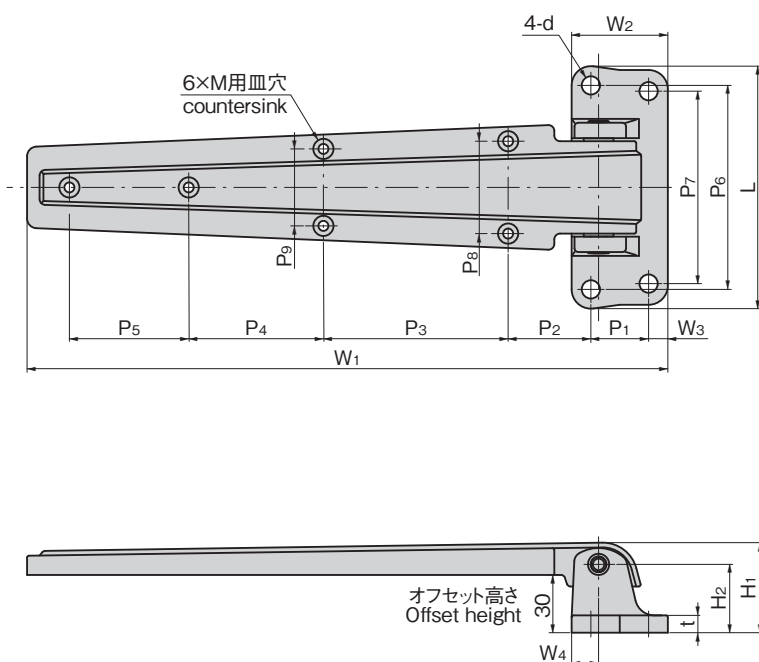
FREEZER HINGES
フリーザーヒンジ
特装車蝶番
クリーンヒンジ

特殊蝶番

トルクヒンジ

ステー

その他のB製品



商品番号 Product No.	RoHS 10v	L	W ₁	W ₂	W ₃	W ₄	H ₁	H ₂	t	P ₁	P ₂	P ₃	P ₄	P ₅	P ₆	P ₇	P ₈	P ₉	d	M	軸径 Axle diameter	製品質量 (g) Mass	コード Code
FB-1726-1		126	333	50	10	14	47	35.5	9	30	43	96	70	62	106	100	48	40	φ9.5	M5	φ8	1280	61553
FB-1726-2		120	270	51	11	11	43	31.5	6	29	44	61	52	50	92	89	40	34	M4皿	M4	φ8	910	61554

●: RoHS指令対応品 ▲: RoHS指令に対応可能です。

価格確認



Ⓜ 価格はタキゲンHPまたはページ番号の上部にある2次元コードよりご確認ください

TAKIGEN
総合 27-2

779