

B-141-1

亜鉛合金製

抜差し蝶番



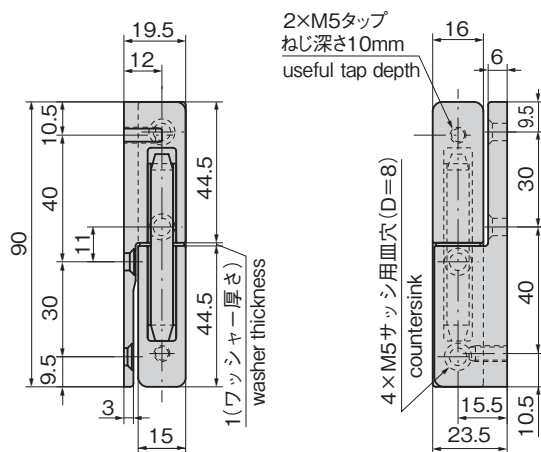
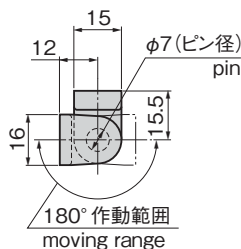
サーバーラックヒンジ

HINGES FOR SERVER RACK

B

蝶番・ステー・周辺機器

B-141-1



特徴 Feature

- 取付けビスが隠れ、防犯性に優れています。
- 摺動部は耐摩耗性に優れています。(軸部に銅管を圧入、ワッシャー付き)
- 左右兼用型
- Concealment of the fitting screws provides excellent security.
- Moving parts have excellent anti-friction properties. (Copper pipe pressed into the shaft, with washer)
- Combined left/right model

仕様	● 材質: 本体/亜鉛合金(ZDC) 軸部/軟鋼線材(SWRM)
	● 表面仕上: 本体/クロムめっき(MZCr) 軸部/ニッケルめっき(MFNi)

用途 ● サーバーラック・通信機器

納期 ● 標準品・・・納期お問合せください

備考 ● ヒンジ表側からの取付けビスはM5サッシ用皿小ねじ(D=8)を使用してください。(本品にはねじは付属していません。)

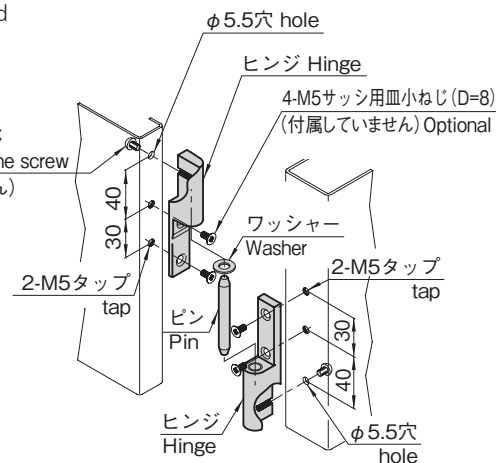
Specifications	● Material: Main body: Zinc alloy (ZDC) Shaft: Mild steel wire (SWRM)
	● Finish: Main body: Chrome plating (MZCr) Shaft: Nickel plating (MFNi)

Specific use ● Server rack, information equipment

Remarks ● Use small flat-headed sash screws M5 (D=8) to attach the hinges. (This item dose not come with screws provided.)

取付け方法 Installation method

2-M5なべ小ねじ
Pan head machine screw
(付属していません)
Optional



商品番号 Product No.	RoHS 10	製品質量(g) Mass	コード Code
B-141-1	●	160	13006

●: RoHS10指令対応品 ▲: RoHS10指令に対応可能です。

長蝶番

平蝶番

裏蝶番

SLIP-JOINT HINGES

抜差し蝶番

フリーザーヒンジ

特装车蝶番

クリーンヒンジ

特殊蝶番

トルクヒンジ

ステー

その他のB製品