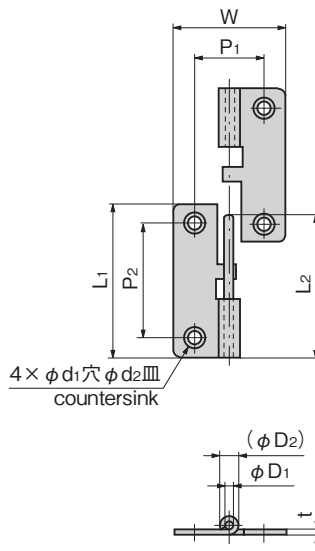




B-90-1-R

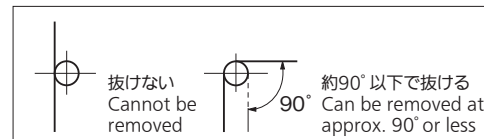


特徴 Feature

- 約90°以下で抜けます。
- 右型・左型(本図は右型です。)
- Can be removed at approx 90° or less.
- Right or left type. (drawings show the right type)

- 仕様 ● 材質: 冷間圧延鋼板 (SPCC)
● 表面仕上: クロムめっき (MFCr)
- 用途 ● 取外し扉または蓋
- 納期 ● 標準在庫品

- Specifications ● Material: Cold rolled steel plate (SPCC)
● Finish: Chrome plating (MFCr)
- Specific use ● Removable doors and covering



商品番号 Product No.	RoHS 10	備考 Remarks	L1	L2	W	t	P1	P2	D1	(D2)	d1	d2	縦2ヶ使用時参考扉質量 (kg) Door mass when using two pcs vertically (reference)	製品質量 (g) Mass	コード Code
B-90-1-L	●	左型 Left type	50	46	36	1.6	22	38	3	7	3.3	6	7	30	10206
B-90-1-R	●	右型 Right type	50	46	36	1.6	22	38	3	7	3.3	6	7	30	10207
B-90-2-L	●	左型 Left type	40	36	30	1.2	20	28	3	6	4	6	4	14	10208
B-90-2-R	●	右型 Right type	40	36	30	1.2	20	28	3	6	4	6	4	14	10209
B-90-3-L	●	左型 Left type	22	22	18	1.0	11	14	2	4.5	3.3	5	2	4	10210
B-90-3-R	●	右型 Right type	22	22	18	1.0	11	14	2	4.5	3.3	5	2	4	10211

●: RoHS10指令対応品 ▲: RoHS10指令に対応可能です。

価格確認

