

# B-1103

ステンレス製



## 抜差し旗蝶番

SLIP-JOINT FLAG HINGES

蝶番・ステー・周辺機器

### 特徴 Feature

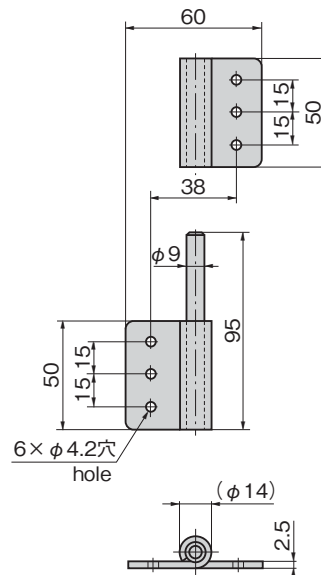
- ステンレス製で耐食性に優れています。
- 右型・左型(本図・写真共右型です。)
- Corrosion-resistant stainless steel is used.
- Right or left type. (drawings and photo show the right type)

- |    |  |
|----|--|
| 仕様 | ● 材 質: ステンレス鋼板(SUS304)<br>● 表面仕上: 鏡面バフ研磨 |
| 用途 | ● 船舶・車両・厨房機器・屋外用機器                       |
| 納期 | ● 標準在庫品                                  |

- |                |  |
|----------------|--|
| Specifications | ● Material: Stainless steel plate (SUS304)<br>● Finish: Mirror surface buffing |
| Specific use   | ● Ships, vehicles, kitchen and outdoor equipment                               |



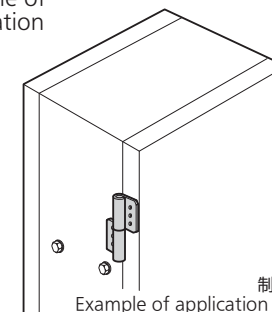
B-1103-R



商品番号 Product No.	RoHS 10	備考 Remarks	縦2ヶ使用時参考扉質量(kg) Door mass when using two pcs vertically (reference)	製品質量(g) Mass	コード Code
B-1103-L	●	左型 Left type	30	170	10726
B-1103-R	●	右型 Right type	30	170	10727

●: RoHS10指令対応品 ▲: RoHS10指令に対応可能です。

### 使用例 Example of application



制御盤への使用例  
Example of application Control board

抜差し  
蝶番

フリーザー  
ヒンジ

特装車  
蝶番

クリーン  
ヒンジ

特殊  
蝶番

トルク  
ヒンジ

ステー

その他の