

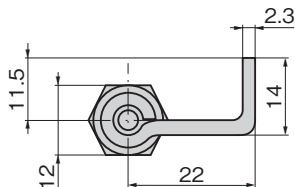
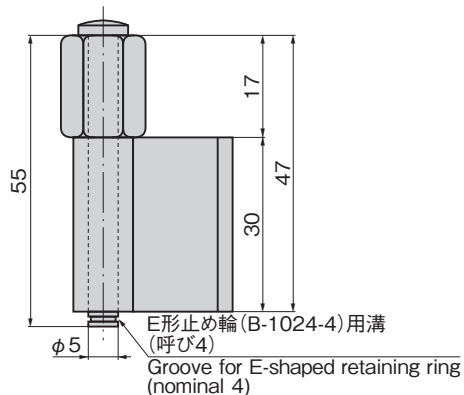
裏蝶番

B-541-A

鉄製



B-541-A



## A型片羽根・六角ナット裏蝶番

CONCEALED HINGES

仕様	● 材質：熱間圧延鋼板 (SPHC) 快削鋼鋼材 (SUM)
	● 表面仕上： 管・羽根／亜鉛めっきクロメート処理 (MFZn-C) 軸／亜鉛めっきクロメート処理 (MFZn-C)
用途	● 配分電盤・計測機器・通信機器
納期	● 標準在庫品
備考	● E形止め輪は付属されておりません。 ● 適合するE形止め輪は図内に記載しております。B-1024(760ページ)をご参照ください。 ● 取付け参考例は715ページをご参照ください。

Specifications	● Material: Hot rolled steel plate (SPHC) Free-cutting steels (SUM)
	● Finish: Pipe and wing: Zinc plating chromate treatment (MFZn-C) Shaft: Zinc plating chromate treatment (MFZn-C)
Specific-use	● Power/distribution boards, measuring or communication equipment
Remarks	● E-shaped retaining ring is not included. ● Conforming E-shaped retaining ring is indicated in picture diagram. See B-1024 on page 760. ● See page 715 for an example of installation.

商品番号 Product No.	RoHS 10	製品質量 (g) Mass	コード Code
B-541-A	●	55	10496

- : RoHS10指令対応品  
▲ : RoHS10指令に対応可能です。

長蝶番

平蝶番

裏蝶番

抜き差し  
蝶番フリーザー  
ヒンジ特装車  
蝶番クリーン  
ヒンジ特殊  
蝶番トルク  
ヒンジ

ステー

その他の