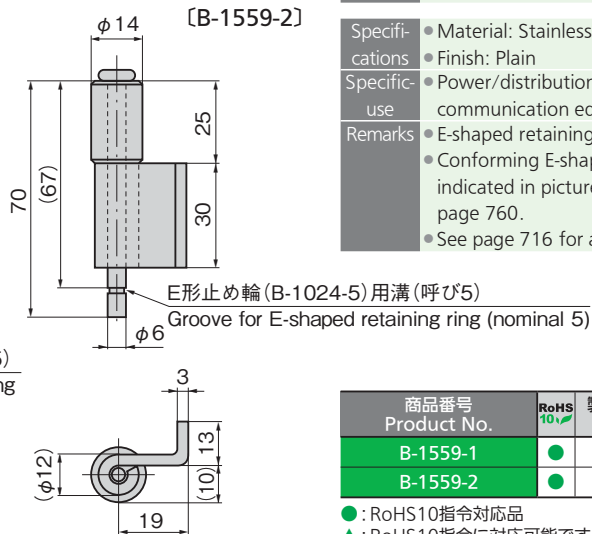
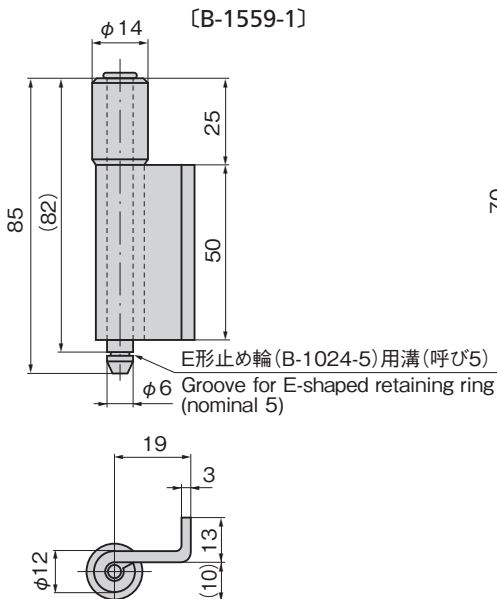
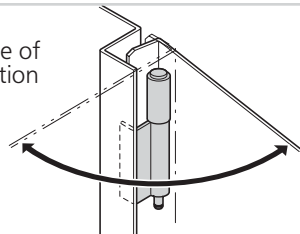


ステー

その他の  
B製品

B-1559-1

使用例  
Example of  
application

## 特徴 Feature

- 小型で筐体の間口部が広く使えます。
  - 抜差し型の蝶番で取付けが簡単です。
  - 筐体に適した補助材を溶接して使用できます。
- It's small-sized so opening of the case can be used widely.
  - It's slip-joint type so installation is simple.
  - Auxiliary plate matching the case can be used after welding it.

## 仕様

- 材質: ステンレス鋼板(SUS304)
- 表面仕上: 生地

## 用途

- 配分電盤・計測機器・通信機器

## 納期

- 標準在庫品

## 備考

- E形止め輪は付属されておりません。
- 適合するE形止め輪は図内に記載しております。B-1024(760ページ)をご参照ください。
- 取付け参考例は716ページをご参照ください。

Specifi-  
cations

- Material: Stainless steel plate (SUS304)
- Finish: Plain

Specific-  
use

- Power/distribution boards, measuring or communication equipment

## Remarks

- E-shaped retaining ring is not included.
- Conforming E-shaped retaining ring is indicated in picture diagram. See B-1024 on page 760.
- See page 716 for an example of installation.

価格確認



商品番号 Product No.	RoHS 10	製品質量(g) Mass	コード Code
B-1559-1	●	110	12856
B-1559-2	●	80	12857

- : RoHS10指令対応品
- ▲ : RoHS10指令に対応可能です。