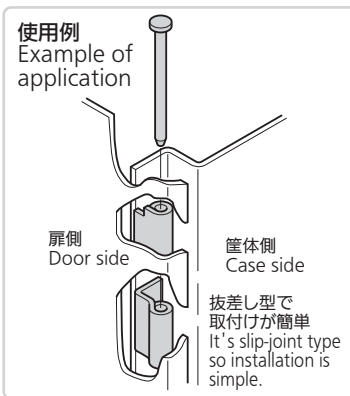
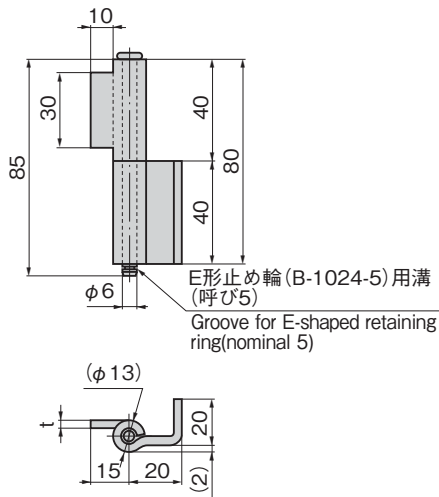


B-1549

ステンレス製

B-549

鉄製

L型裏蝶番5型
CONCEALED HINGES

仕様

[B-1549]	● 材 質: ステンレス鋼板 (SUS304) ● 表面仕上: 生地
[B-549]	● 材 質: 冷間圧延鋼板 (SPCC) ● 表面仕上: 亜鉛めっきクロメート処理 (MFZn-C)
用途	● 配分電盤・計測機器・通信機器
納期	● 標準在庫品
備考	● E形止め輪は付属されておりません。 ● 適合するE形止め輪は図内に記載しております。B-1024 (760ページ) をご参照ください。 ● 取付け参考例は718ページをご参照ください。

Specifications

[B-1549]	● Material: Stainless steel plate (SUS304) ● Finish: Plain
[B-549]	● Material: Cold rolled steel plate (SPCC) ● Finish: Zinc plating chromate treatment (MFZn-C)
Specific-use	● Power/distribution boards, measuring or communication equipment
Remarks	● E-shaped retaining ring is not included. ● Conforming E-shaped retaining ring is indicated in picture diagram. See B-1024 on page 760. ● See page 718 for an example of installation.

商品番号 Product No.	RoHS 10	材 質 Material	t	製品質量 (g) Mass	コード Code
B-1549	●	SUS	3	120	12850
B-549	●	SPCC	3.2	120	10500

●: RoHS10指令対応品 ▲: RoHS10指令に対応可能です。