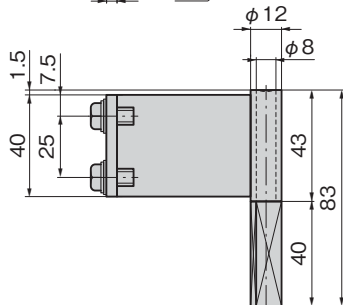
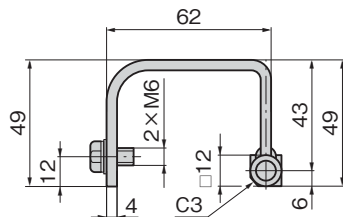
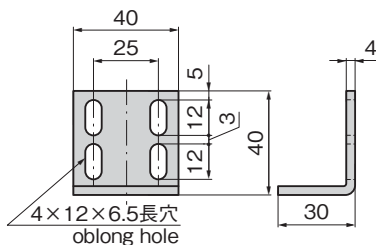




[B-309-1 アングルなし Without angle
B-309-4 アングル付き With angle]



[アングル
Angle]



B-309-4

特徴 Feature

- アングルの使用により段差のある筐体など各種筐体に利用できます。

- Use the angle to match various cases with step.

仕様

- 材質：ヒンジ／熱間圧延鋼板 (SPHC) 軸／機械構造用炭素鋼鋼材 (S20C)
- 表面仕上：亜鉛めっきクロメート処理 (MFZn-C)
- 縦2ヶ使用時参考扉質量：20kg

用途

- 配分電盤・キュービクル・制御盤

納期

- 標準在庫品

備考

- 取付け参考例は718ページをご参照ください。

Specifications

- Material: Hinge: Hot rolled steel plate (SPHC) Shaft: Carbon steel for machine structure (S20C)
- Finish: Zinc plating chromate treatment (MFZn-C)
- Door mass when using two pcs vertically (reference): 20kg

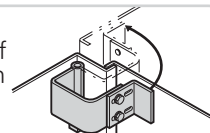
Specific use

- Distribution boards, cubicles and control boards

Remarks

- See page 718 for an example of installation.

使用例
Example of application



商品番号 Product No.	RoHS 10	備考 Remarks	製品質量(g) Mass	コード Code
B-309-1	●	アングルなし Without angle	255	10444
B-309-4	●	アングル付き With angle	325	10445

● : RoHS10指令対応品 ▲ : RoHS10指令に対応可能です。