

## B-1527-A

ステンレス製

## B-527-A

鉄製(旧品番BA-50-1・4, BA-51-2)



## 2 管型加工蝶番

FLAG HINGES

## 特徴 Feature

- 盤の構造・用途に応じて折曲げて使用できます。
- Can be bent and used according to the board structure and application.

## 仕様

- 材 質:  
B-1527-A/ステンレス鋼板(SUS304)  
B-527-A/熱間圧延鋼板(SPHC)
- 表面仕上:生地

## 納期備考

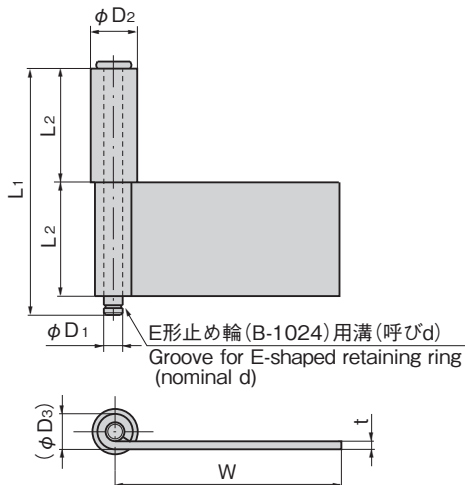
- 標準在庫品
- E形止め輪は付属されておりません。
- 適合するE形止め輪は表内に記載しております。B-1024(760ページ)をご参照ください。
- 加工も承ります。

## Specifications

- Material:  
B-1527-A: Stainless steel plate (SUS304)  
B-527-A: Hot rolled steel plate (SPHC)
- Finish: Plain

## Remarks

- E-shaped retaining ring is not included.
- Conforming E-shaped retaining ring is indicated in table. See B-1024 on page 760.



商品番号 Product No.	RoHS 10	備考 Remarks	L1	L2	W	t	D1	D2	(D3)	d(商品番号) Product No.	製品質量 (g) Mass	コード Code
B-1527-A-1	●	SUS	65	30	60	2.0	5	12	9.4	4(B-1024-4)	80	12981
B-1527-A-2	●		85	40	100	3.0	6	14	12.2	5(B-1024-5)	154	12982
B-1527-A-3	●		113	52	80	3.0	8	16	14.2	7(B-1024-7)	261	12983
B-1527-A-4	●		65	30	100	2.0	5	12	9.2	4(B-1024-4)	102	12984
B-527-A-1	●	SPHC	65	30	60	2.3	5	12	9.8	4(B-1024-4)	80	11718
B-527-A-2	●		85	40	100	3.2	6	14	12.6	5(B-1024-5)	154	11724
B-527-A-3	●		110	52	80	3.2	8	16	14.6	7(B-1024-7)	261	11721
B-527-A-4	●		65	30	100	2.3	5	12	9.8	4(B-1024-4)	102	11723

●: RoHS10指令対応品 ▲: RoHS10指令に対応可能です。