

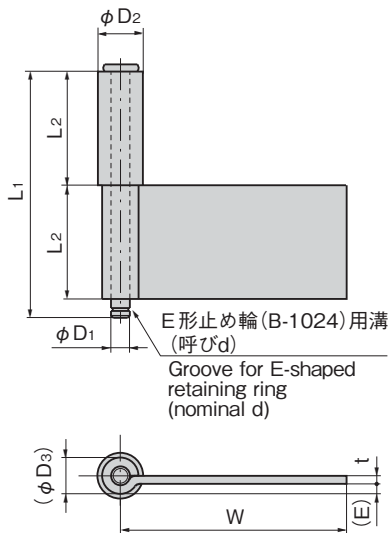
裏蝶番

B-1543-A

ステンレス製

B-543-A

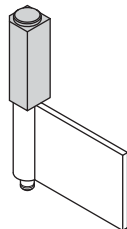
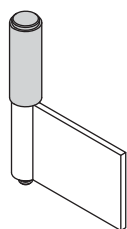
鉄製(旧品番BA-52・5・BA-54・2)

2管型加工蝶番
2-TUBE FLAG HINGES

※本図はB-543-A-2を示す。
※Shows B-543-A-2.

特注品のご案内

丸カラーを角カラー(B-1990)へ変更できます。



特徴 Feature

- 盤の構造・用途に応じて折曲げて使用できます。
- Can be bent and used according to the board structure and application.

仕様

- | | |
|------------|--|
| [B-1543-A] | ● 材質: ステンレス鋼板(SUS304)
● 表面仕上: 生地 |
| [B-543-A] | ● 材質: 熱間圧延鋼板(SPHC)
● 表面仕上: 生地 |
| 納期 | ● 標準在庫品 |
| 備考 | ● E形止め輪は付属されておりません。
● 適合するE形止め輪は表内に記載しております。B-1024(760ページ)をご参照ください。
● 加工も承ります。 |

Specifications

- | | |
|------------|---|
| [B-1543-A] | ● Material: Stainless steel plate (SUS304)
● Finish: Plain |
| [B-543-A] | ● Material: Hot rolled steel plate (SPHC)
● Finish: Plain |
| Remarks | ● E-shaped retaining ring is not included.
● Conforming E-shaped retaining ring is indicated in table. See B-1024 on page 760. |

商品番号 Product No.	RoHS 10+	備考 Remarks	L ₁	L ₂	W	t	D ₁	D ₂	(D ₃)	(E)	d(商品番号) Product No.	製品質量(g) Mass	コード Code
B-1543-A-1	●	SUS	85	40	60	3	6	14	12.3	4.7	5(B-1024-5)	154	12996
B-1543-A-2	●		113	52	110	4	8	18	16.3	4.2	7(B-1024-7)	376	12997
B-543-A-1	●	SPHC	85	40	60	3.2	6	14	12.6	4.7	5(B-1024-5)	154	11739
B-543-A-2	●		110	52	110	4	8	18	16.3	4.2	7(B-1024-7)	376	11732

●: RoHS10指令対応品 ▲: RoHS10指令に対応可能です。