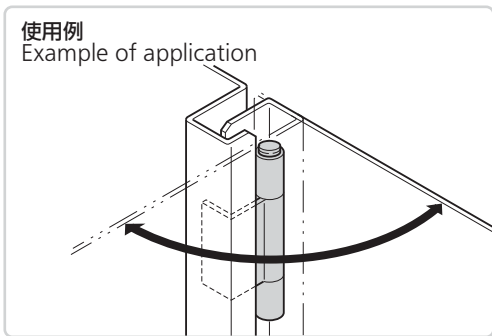
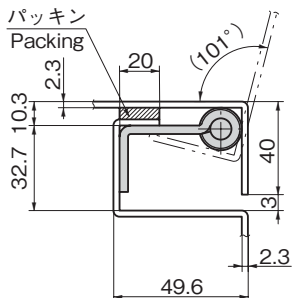


使用例
Example of application



取付け参考例
Example of installation

P.1358~1368



仕様

[B-1523]	●材質: ステンレス鋼板(SUS304) ●表面仕上: 生地
[B-523]	●材質: 熱間圧延鋼板(SPHC) ●表面仕上: 生地
用途	●配分電盤・制御盤その他防水型盤用裏蝶番として最適です。
納期備考	●標準在庫品 ●ご希望の特別寸法でも製作します。 ●E形止め輪は付属されておりません。 ●適合するE形止め輪は図内に記載しております。B-1024(760ページ)をご参照ください。

Specifications

[B-1523]	●Material: Stainless steel plate (SUS304) ●Finish: Plain
[B-523]	●Material: Hot rolled steel plate (SPHC) ●Finish: Plain
Specific-use	●Suitable for rear hinges for power/distribution and control boards and other waterproof boards
Remarks	●E-shaped retaining ring is not included. ●Conforming E-shaped retaining ring is indicated in picture diagram. See B-1024 on page 760.

商品番号 Product No.	RoHS 10	L	製品質量(g) Mass	コード Code
B-1523	●	113	265	12978
B-523	●	110	262	11712

●: RoHS10指令対応品
▲: RoHS10指令に対応可能です。

価格確認



Ⓜ 価格はタキゲンHPまたはページ番号の上部にある2次元コードよりご確認ください