

B-1556

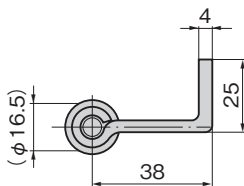
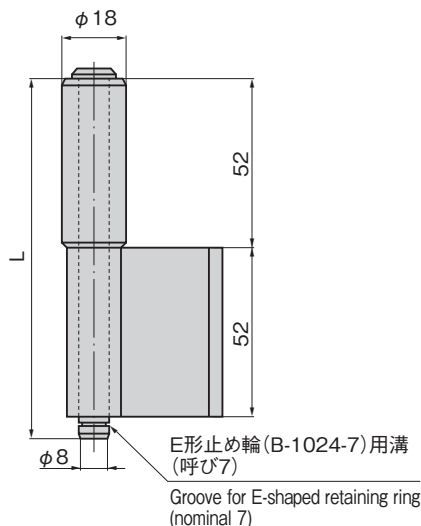
ステンレス製

B-556

鉄製

L型裏蝶番6型  
CONCEALED HINGES

B-556



## 仕様

[B-1556]	● 材質: ステンレス鋼板(SUS304) ● 表面仕上: 生地
[B-556]	● 材質: 熱間圧延鋼板(SPHC) ● 表面仕上: 亜鉛めっきクロメート処理(MFZn-C)
用途	● 配分電盤・計測機器・通信機器
納期	● 標準在庫品
備考	● E形止め輪は付属されておりません。 ● 適合するE形止め輪は図内に記載しております。B-1024(760ページ)をご参照ください。 ● 取付け参考例は715ページをご参照ください。

## Specifications

[B-1556]	● Material: Stainless steel plate (SUS304) ● Finish: Plain
[B-556]	● Material: Hot rolled steel plate (SPHC) ● Finish: Zinc plating chromate treatment (MFZn-C)
Specific-use	● Power/distribution boards, measuring or communication equipment
Remarks	● E-shaped retaining ring is not included. ● Conforming E-shaped retaining ring is indicated in picture diagram. See B-1024 on page 760. ● See page 715 for an example of installation.

商品番号 Product No.	RoHS 10	材質 Material	L	製品質量(g) Mass	コード Code
B-1556		SUS	113	275	12855
B-556	●	SPHC	110	275	10507

● : RoHS10指令対応品

▲ : RoHS10指令に対応可能です。