

B-1080
ステンレス製B-80
鉄製

重量用・角型裏蝶番

CONCEALED HINGES FOR HEAVY-DUTY USE

特徴 Feature

- 軸の抜き差しが可能で取付けが簡単です。
- Shaft is easy to slip in and out so installation is simple.

仕様

- 材質:
B-1080/ステンレス鋼板(SUS304)
B-80-1/熱間圧延鋼板(SPHC)
B-80-2・3/冷間圧延鋼板(SPCC)
- 表面仕上:
B-1080/光沢バレル研磨
B-80/亜鉛めっきクロメート処理(MFZn-C)

用途

- キュービクル・配電盤・制御盤

納期

- 標準在庫品

備考

- 取付け参考例は717ページをご参照ください。

Specifications

- Material:
B-1080: Stainless steel plate (SUS304)
B-80-1: Hot rolled steel plate (SPHC)
B-80-2/3: Cold rolled steel plate (SPCC)
- Finish:
B-1080: Gloss barrel polishing
B-80: Zinc plating chromate treatment (MFZn-C)

Specific-use

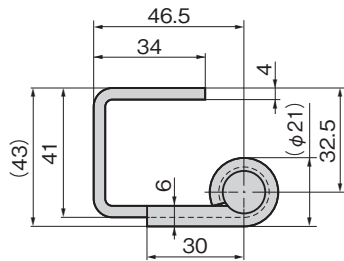
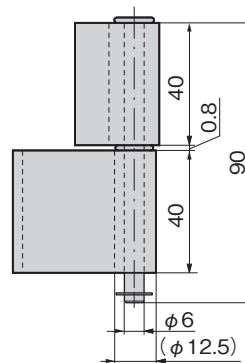
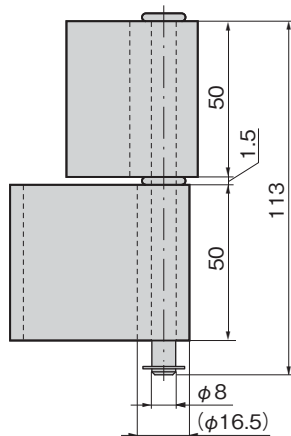
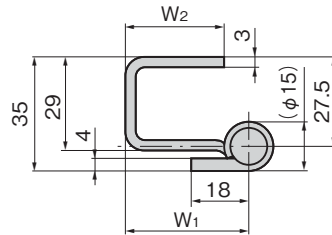
- Cubicles, power/distribution and control boards

Remarks

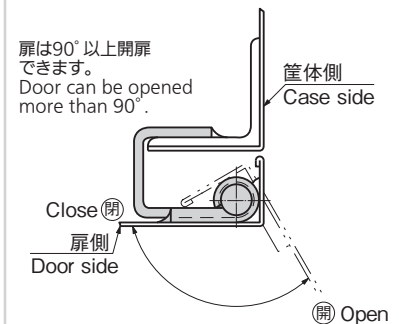
- See page 717 for an example of installation.



B-80-1

[B-1080-1
B-80-1][B-1080-2
B-1080-3
B-80-2
B-80-3]作動図
Operation drawing

扉は90°以上開扉
できます。
Door can be opened
more than 90°.



商品番号 Product No.		RoHS 10		W ₁	W ₂	縦2ヶ使用时 参考扉質量(kg) Door mass when using two pcs vertically (reference)	製品質量(g) Mass	コード Code	
SUS	SPHC	SUS	SPHC					SUS	SPHC
B-1080-1	B-80-1	●	●	図による		40	410	10693	10183
B-1080-2	B-80-2	●	●	37	30	30	175	10694	10184
B-1080-3	B-80-3	●	●	28	24	30	165	10695	10185

●: RoHS10指令対応品 ▲: RoHS10指令に対応可能です。

蝶番・ステー・周辺機器

長蝶番

平蝶番

CONCEALED HINGES
裏蝶番
抜き差し
蝶番
フリーザー
ヒンジ
特装車
蝶番クリーン
ヒンジ特殊
蝶番トルク
ヒンジ

ステー

その他の
B製品

価格確認

TAKIGEN
総合 27-2

745

¥ 価格はタキゲンHPまたはページ番号の上部にある2次元コードよりご確認ください