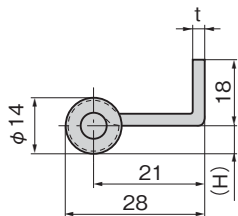
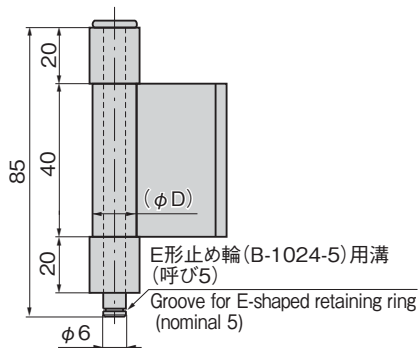
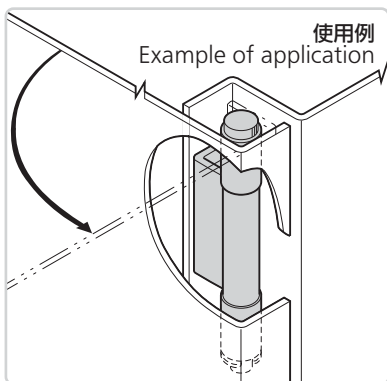
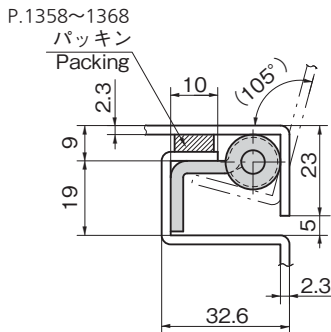


B-1525
ステンレス製B-525
鉄製(旧品番BA-21)L型裏蝶番(3管)
CONCEALED HINGES取付け参考例
Example of installation

仕様

[B-1525]	●材 質: ステンレス鋼板(SUS304) ●表面仕上: 生地
[B-525]	●材 質: 冷間圧延鋼板(SPCC) ●表面仕上: 生地
用途	●配分電盤・制御盤その他防水型盤用裏蝶番として最適です。
納期	●標準在庫品
備考	●ご希望の特別寸法でも製作します。 ●E形止め輪は付属されておりません。 ●適合するE形止め輪は図内に記載しております。B-1024(760ページ)をご参照ください。

Specifications

[B-1525]	●Material: Stainless steel plate (SUS304) ●Finish: Plain
[B-525]	●Material: Cold rolled steel plate (SPCC) ●Finish: Plain
Specifi- use	●Power/distribution and control boards and other waterproof boards
Remarks	●E-shaped retaining ring is not included. ●Conforming E-shaped retaining ring is indicated in picture diagram. See B-1024 on page 760.

商品番号 Product No.	RoHS 10	(H)	t	(D)	製品質量(g) Mass	コード Code
B-1525	●	6.9	3	12.2	110	12781
B-525	●	6.7	3.2	12.6	135	11703

●: RoHS10指令対応品 ▲: RoHS10指令に対応可能です。