

裏蝶番

B-590

鉄製

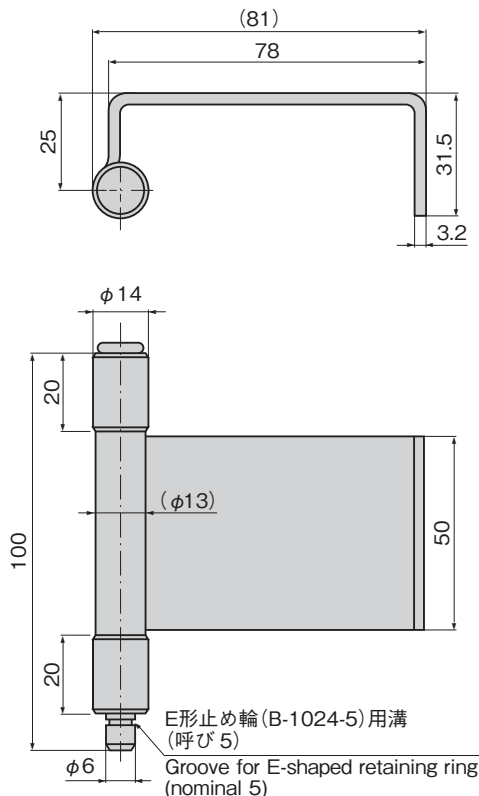


# U型裏蝶番

CONCEALED HINGES



B-590-1



## 特徴 Feature

- 扉の飛出しの大きい筐体に適しています。
- Suitable for large cases with door being swung largely.

## 仕様

- 材質: 熱間圧延鋼板 (SPHC)
- 表面仕上:  
羽根・軸/垂鉛めっきクロメート処理 (MFZn-C)  
管/生地

## 用途

- 配分電盤・キュービクル・制御盤

## 納期

- 標準在庫品

## 備考

- E形止め輪は付属されておりません。
- 適合するE形止め輪は図内に記載しております。B-1024 (760ページ) をご参照ください。
- 取付け参考例は718ページをご参照ください。
- B-590-2は中止品になりました。

## Specifications

- Material: Hot rolled steel plate (SPHC)
- Finish:  
Wing and shaft: Zinc plating chromate treatment (MFZn-C)  
Pipe: Plain

Specific use  
Remarks

- Power/distribution boards, cubicles and control boards
- E-shaped retaining ring is not included.
- Conforming E-shaped retaining ring is indicated in picture diagram. See B-1024 on page 760.
- See page 718 for an example of installation.
- B-590-2 is no longer manufactured.

商品番号 Product No.	RoHS 10	製品質量 (g) Mass	コード Code
B-590-1	●	250	10529

● : RoHS10指令対応品 ▲ : RoHS10指令に対応可能です。

長蝶番

平蝶番

裏蝶番

抜差し  
蝶番フリーザー  
ヒンジ特装車  
蝶番クリーン  
ヒンジ特殊  
蝶番