

## B-1528-B

ステンレス製

## B-528-B

鉄製(旧品番BA-58-1・BA-58-4・BA-61-2)

3管型加工蝶番  
FLAG HINGES

## 特徴 Feature

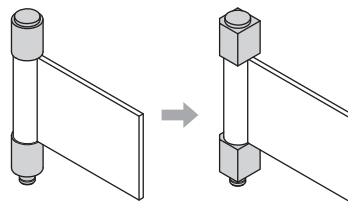
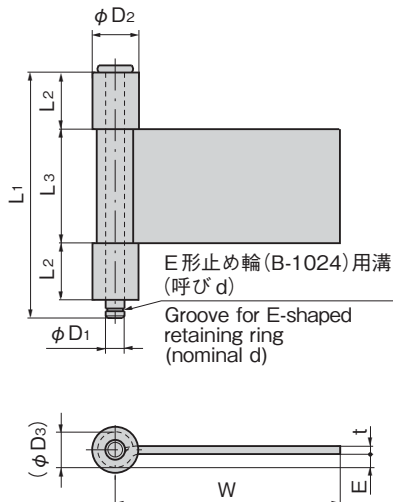
- 盤の構造・用途に応じて折曲げて使用できます。
- Can be bent and used according to the board structure and application.

## 仕様

[B-1528-B]	● 材質：ステンレス鋼板(SUS304) ● 表面仕上：生地
[B-528-B]	● 材質：熱間圧延鋼板(SPHC) ● 表面仕上：生地
納期	● 標準在庫品
備考	● E形止め輪は付属されておりません。 ● 適合するE形止め輪は表内に記載しております。B-1024(760ページ)をご参照ください。 ● 加工も承ります。

## 特注品のご案内

丸カラーを角カラー(B-1990)へ変更できます。

B-1528-B-3  
標準品B-1528-B-3  
角カラー仕様E形止め輪(B-1024)用溝  
(呼びd)  
Groove for E-shaped  
retaining ring  
(nominal d)※本図はB-528-B-2を示す。  
※Shows B-528-B-2.

## Specifications

[B-1528-B]	● Material: Stainless steel plate (SUS304) ● Finish: Plain
[B-528-B]	● Material: Hot rolled steel plate (SPHC) ● Finish: Plain
Remarks	● E-shaped retaining ring is not included. ● Conforming E-shaped retaining ring is indicated in table. See B-1024 on page 760. ● Can also be reworked upon request.

商品番号 Product No.	RoHS 10	備考 Remarks	L <sub>1</sub>	L <sub>2</sub>	L <sub>3</sub>	W	t	D <sub>1</sub>	D <sub>2</sub>	(D <sub>3</sub> )	E	d(商品番号) Product No.	参考値 Reference values		製品質量 (g) Mass	コード Code
													扉高×扉幅 Door height×Door width	扉質量(kg) Door mass		
B-1528-B-1	●	SUS	65	15	30	60	2	5	12	9.4	2.6	4(B-1024-4)	600×300	26	82	12991
B-1528-B-2	●		85	20	40	100	3	6	14	12.2	4.7	5(B-1024-5)	600×300	70	194	12992
B-1528-B-3	●		100	20	52	80	3	8	16	14.2	4.1	7(B-1024-7)	600×300	119	243	12993
B-528-B-1	●	SPHC	65	15	30	60	2.3	5	12	9.8	2.6	4(B-1024-4)	600×300	15	82	11758
B-528-B-2	●		85	20	40	100	3.2	6	14	12.6	4.7	5(B-1024-5)	600×300	38	194	11774
B-528-B-3	●		100	20	52	80	3.2	8	16	14.6	4.1	7(B-1024-7)	600×300	64	243	11761

●: RoHS10指令対応品 ▲: RoHS10指令に対応可能です。