

B-1527-B

ステンレス製

B-527-B

鉄製 (旧品番BA-56-1・4, BA-57-2)



3管型加工蝶番

FLAG HINGES

特徴 Feature

- 盤の構造・用途に応じて折曲げて使用できます。
- Can be bent and used according to the board structure and application.

仕様

- 材質:
B-1527-B/ステンレス鋼板(SUS304)
B-527-B/熱間圧延鋼板(SPHC)
- 表面仕上: 生地

納期

- 標準在庫品

備考

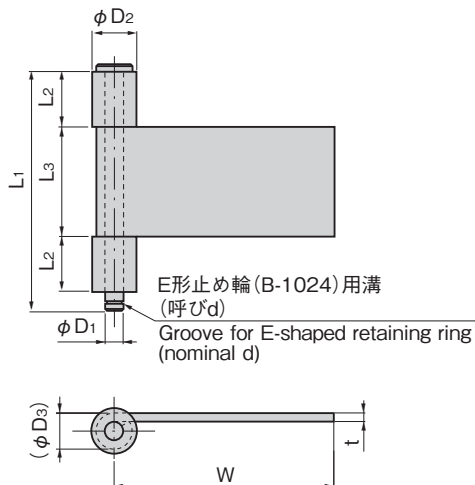
- E形止め輪は付属されておりません。
- 適合するE形止め輪は表内に記載しております。B-1024(760ページ)をご参照ください。
- 加工も承ります。

Specifications

- Material:
B-1527-B: Stainless steel plate (SUS304)
B-527-B: Hot rolled steel plate (SPHC)
- Finish: Plain

Remarks

- E-shaped retaining ring is not included.
- Conforming E-shaped retaining ring is indicated in table. See B-1024 on page 760.
- Can also be reworked upon request.



商品番号 Product No.	RoHS 10 備考 Remarks	L ₁	L ₂	L ₃	W	t	D ₁	D ₂	(D ₃)	d(商品番号) Product No.	参考値 Reference values		製品質量 (g) Mass	コード Code
											扉高×扉幅 Door height×door width	扉質量 (kg) Door mass		
B-1527-B-1	●	65	15	30	60	2.0	5	12	9.4	4(B-1024-4)	600×300	26	80	12985
B-1527-B-2	● SUS	85	20	40	100	3.0	6	14	12.2	5(B-1024-5)	600×300	70	194	12986
B-1527-B-3	●	100	20	52	80	3.0	8	16	14.2	7(B-1024-7)	600×300	119	243	12987
B-527-B-1	●	65	15	30	60	2.3	5	12	9.8	4(B-1024-4)	600×300	15	80	11748
B-527-B-2	● SPHC	85	20	40	100	3.2	6	14	12.6	5(B-1024-5)	600×300	38	194	11754
B-527-B-3	●	100	20	52	80	3.2	8	16	14.6	7(B-1024-7)	600×300	64	243	11751

● : RoHS10指令対応品 ▲ : RoHS10指令に対応可能です。

価格確認



TAKIGEN
総合 27-2

740