

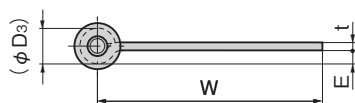
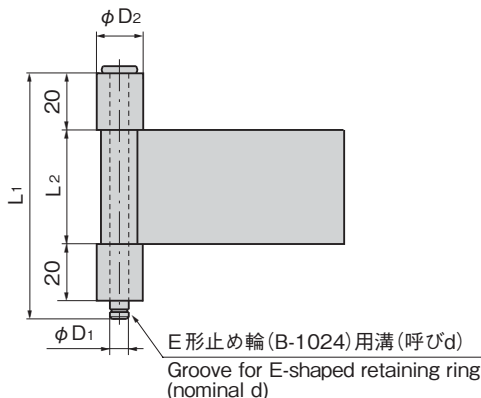
裏蝶番

B-1543-B

ステンレス製

B-543-B

鉄製(旧品番BA-58-2・BA-59-3・BA-60-5)

3管型加工蝶番  
3-TUBE FLAG HINGES

※本図はB-543-B-2を示す。  
※Shows B-543-B-2.

## 特徴 Feature

- 盤の構造・用途に応じて折曲げて使用できます。
- Can be bent and used according to the board structure and application.

## 仕様

[B-1543-B]	● 材質: ステンレス鋼板(SUS304) ● 表面仕上: 生地
[B-543-B]	● 材質: 熱間圧延鋼板(SPHC) ● 表面仕上: 生地
納期	● 標準在庫品
備考	● E形止め輪は付属されておりません。 ● 適合するE形止め輪は表内に記載しております。B-1024(760ページ)をご参照ください。 ● 加工も承ります。

## Specifications

[B-1543-B]	● Material: Stainless steel plate (SUS304) ● Finish: Plain
[B-543-B]	● Material: Hot rolled steel plate (SPHC) ● Finish: Plain
Remarks	● E-shaped retaining ring is not included. ● Conforming E-shaped retaining ring is indicated in table. See B-1024 on page 760. ● Can also be reworked upon request.

長蝶番

平蝶番

裏蝶番

抜きし蝶番

フリーザーヒンジ

特装車蝶番

クリーンヒンジ

特殊蝶番

トルクヒンジ

ステー

その他の

商品番号 Product No.	RoHS 10	備考 Remarks	L <sub>1</sub>	L <sub>2</sub>	W	t	D <sub>1</sub>	D <sub>2</sub>	(D <sub>3</sub> )	E	d(商品番号) Product No.	参考値 Reference values		製品質量 (g) Mass	コード Code
												扉高×扉幅 Door height×door width	扉質量(kg) Door mass		
B-1543-B-1	●	SUS	85	40	60	3	6	14	12.3	3.2	5(B-1024-5)	600×300	70	154	12998
B-1543-B-2	●		100	52	110	4	8	18	16.3	6.2	7(B-1024-7)	1200×600	79	352	12999
B-1543-B-3	●		100	52	150	4	6	16	14.3	3.2	5(B-1024-5)	1200×600	79	385	13000
B-543-B-1	●	SPHC	85	40	60	3.2	6	14	12.6	3.1	5(B-1024-5)	600×300	38	154	11759
B-543-B-2	●		100	52	110	4	8	18	16.3	6.2	7(B-1024-7)	1200×600	40	352	11772
B-543-B-3	●		100	52	150	4	6	16	14.3	3.2	5(B-1024-5)	1200×600	40	385	11765

●: RoHS10指令対応品 ▲: RoHS10指令に対応可能です。