

B-1515-A

ステンレス製

B-515-A

鉄製

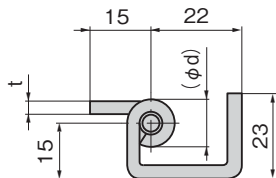
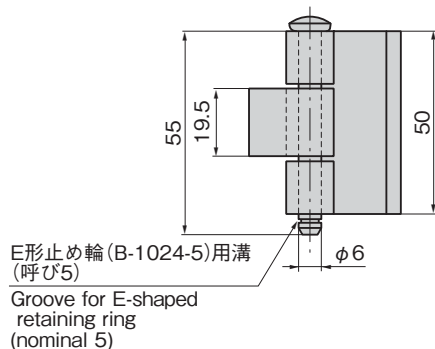


小羽根L型裏蝶番

CONCEALED HINGES



B-515-A



特徴 Feature

- 抜差し型で取付けが簡単です。
- It's slip-joint type so installation is simple.

[B-1515-A]	● 材 質：ステンレス鋼板 (SUS304) ● 表面仕上：生地
[B-515-A]	● 材 質：冷間圧延鋼板 (SPCC) ● 表面仕上：亜鉛めっきクロメート処理 (MFZn-C)
用途	● 配分電盤・計測機器・通信機器
納期	● 標準在庫品
備考	● E形止め輪は付属されておりません。 ● 適合するE形止め輪は図内に記載しております。B-1024(760ページ)をご参照ください。 ● 取付け参考例はP.718をご参照ください。

[B-1515-A]	● Material: Stainless steel plate (SUS304) ● Finish: Plain
[B-515-A]	● Material: Cold rolled steel plate (SPCC) ● Finish: Zinc plating chromate treatment (MFZn-C)
Specific use	● Distribution boards, cubicles and control boards
Remarks	● E-shaped retaining ring is not included. ● Conforming E-shaped retaining ring is indicated in picture diagram. See B-1024 on page 760. ● See page 718 for an example of installation.

商品番号 Product No.	RoHS 10	(d)	t	製品質量 (g) Mass	コード Code
B-1515-A	●	12.3	3	115	12841
B-515-A	●	13	3.2	112	10480

● : RoHS10指令対応品

価格確認

