

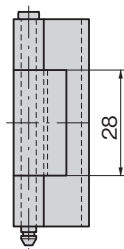
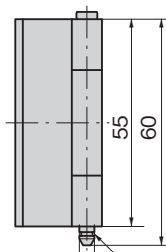
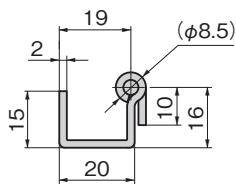
裏蝶番

B-1514

ステンレス製(旧品番BA-1383)

U型裏蝶番
CONCEALED HINGES

B-1514

E形止め輪(B-1024-3)用溝
(呼び3)Groove for E-shaped
retaining ring (nominal 3)

長蝶番

平蝶番

裏蝶番

抜き
蝶番フリーザー
ヒンジ特装車
蝶番クリーン
ヒンジ特殊
蝶番トルク
ヒンジ

ステー

その他の

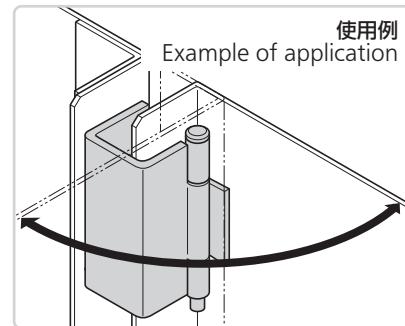
CONCEALED HINGES

特徴 Feature

- ステンレス製で耐食性に優れています。
- Corrosion-resistant stainless steel is used.

- | | |
|----|--|
| 仕様 | ● 材 質: ステンレス鋼板(SUS304)
● 表面仕上: 生地 |
| 用途 | ● 配分電盤・計測機器・通信機器 |
| 納期 | ● 標準在庫品 |
| 備考 | ● E形止め輪は付属されておりません。
● 適合するE形止め輪は図内に記載しております。B-1024(760ページ)をご参照ください。
● 取付け参考例は718ページをご参照ください。 |

- | | |
|---------------------|---|
| Specifi-
cations | ● Material: Stainless steel (SUS304)
● Finish: Plain |
| Specific-
use | ● Power/distribution boards, measuring or communication equipment |
| Remarks | ● E-shaped retaining ring is not included.
● Conforming E-shaped retaining ring is indicated in picture diagram. See B-1024 on page 760.
● See page 718 for an example of installation. |



商品番号 Product No.	RoHS 10	製品質量(g) Mass	コード* Code
B-1514	●	58	11511

●: RoHS10指令対応品 ▲: RoHS10指令に対応可能です。