

B-530

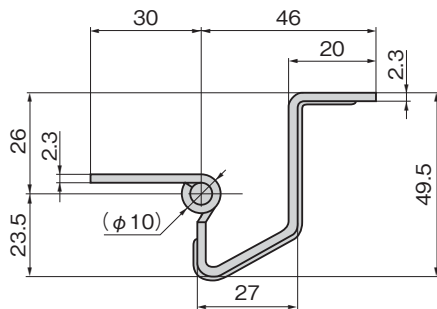
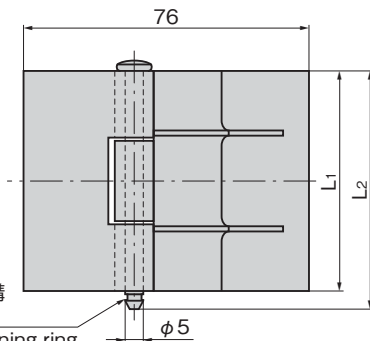
鉄製



B-530-1

E形止め輪(B-1024-4)用溝
(呼び4)

Groove for E-shaped retaining ring
(nominal 4)



商品番号 Product No.	RoHS 10	L1	L2	製品質量(g) Mass	コード Code
B-530-1	●	60	65	166	10482
B-530-2	●	45	50	129	10483

●: RoHS10指令対応品 ▲: RoHS10指令に対応可能です。

裏蝶番



段付U型裏蝶番

CONCEALED HINGES

B

蝶番・ステー・周辺機器

長蝶番

平蝶番

CONCEALED HINGES
裏蝶番
抜差し蝶番
フリーザーヒンジ
特装车蝶番

クリーンヒンジ

特殊蝶番

トルクヒンジ

ステー

その他のB製品

特徴 Feature

- 段差のある筐体に最適です。
- 曲げ部分にシボリ加工を施しています。
- Suitable for cases with step.
- Draw is applied to bend section.

仕様 ● 材質: 冷間圧延鋼板 (SPCC)
● 表面仕上: 亜鉛めっきクロメート処理 (MFZn-C)

用途 ● 配分電盤・計測機器・通信機器

納期 ● 標準在庫品

備考 ● E形止め輪は付属されておりません。
● 適合するE形止め輪は図内に記載しております。B-1024(760ページ)をご参照ください。
● 取付け参考例はP.718をご参照ください。

Specifications ● Material: Cold rolled steel plate (SPCC)
● Finish: Zinc plating chromate treatment (MFZn-C)

Specific-use ● Power/distribution boards, measuring or communication equipment.

Remarks ● E-shaped retaining ring is not included.
● Conforming E-shaped retaining ring is indicated in picture diagram. See B-1024 on page 760.
● See page 718 for an example of installation.

使用例
Example of application

