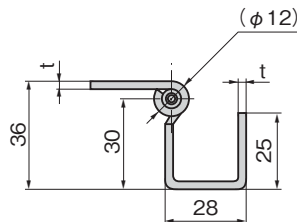
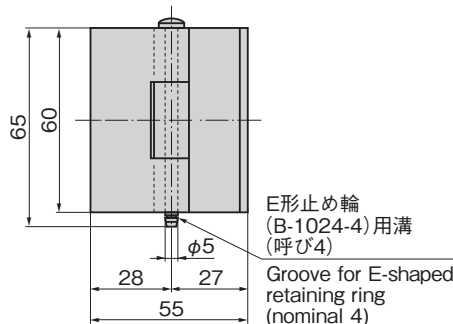




B-1531



商品番号 Product No.	RoHS 10	材質 Material	t	製品質量 (g) Mass	コード Code
B-1531	●	SUS	3.0	185	12842
B-531	●	SPCC	3.2	178	10484

●: RoHS10指令対応品 ▲: RoHS10指令に対応可能です。

Ⓜ 価格はタキゲンHPまたはページ番号の上部にある2次元コードよりご確認ください

特徴 Feature

- 抜差し型の蝶番で筐体への取付けが簡単です。
- It's slip-joint type so installation on the case is simple.

仕様

[B-1531]	● 材質: ステンレス鋼板 (SUS304) ● 表面仕上: 生地
[B-531]	● 材質: 冷間圧延鋼板 (SPCC) ● 表面仕上: 亜鉛めっきクロメート処理 (MFZn-C)
用途	● 配分電盤・計測機器・通信機器
納期	● 標準在庫品
備考	● E形止め輪は付属されておりません。 ● 適合するE形止め輪は図内に記載しております。B-1024(760ページ)をご参照ください。 ● 取付け参考例は716ページをご参照ください。

Specifications

[B-1531]	● Material: Stainless steel plate (SUS304) ● Finish: Plain
[B-531]	● Material: Cold rolled steel plate (SPCC) ● Finish: Zinc plating chromate treatment (MFZn-C)
Specific-use	● Distribution boards, measuring or communication equipment.
Remarks	● E-shaped retaining ring is not included. ● Conforming E-shaped retaining ring is indicated in picture diagram. See B-1024 on page 760. ● See page 716 for an example of installation.

価格確認

