

B-1508-A

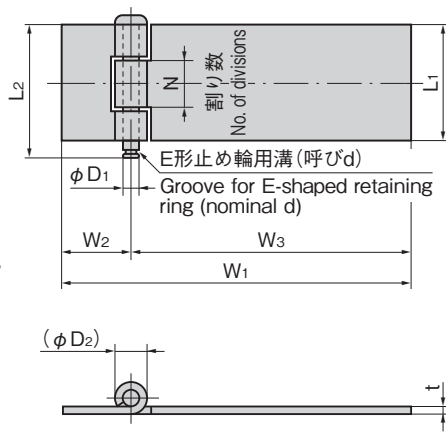
ステンレス製

B-508-A

鉄製(旧品番BA-91-2・BA-91-3、旧品番BA-90-3~BA-90-5)

平蝶番
BUTT HINGES

B-1508-A-1



特徴 Feature

- ステンレス製で耐食性に優れています。(B-1508-A)
- Corrosion-resistant stainless steel is used.

[B-1508-A]

- 仕様 ● 材 質：ステンレス鋼板(SUS304)
- 用途 ● 船舶・車両・厨房機器・屋外用機器
- 納期 ● 標準在庫品

[B-508-A]

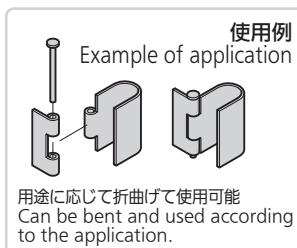
- 仕様 ● 材 質：
熱間圧延鋼板(SPHC)/B-508-A-1~2
冷間圧延鋼板(SPCC)/B-508-A-3~5
● 表面仕上：生地
- 納期 ● 標準在庫品
- 備考 ● E形止め輪は付属されておりません。
● 適合するE形止め輪は表内に記載しております。B-1024(760ページ)をご参照ください。

[B-1508-A]

- Specifications ● Material: Stainless steel plate (SUS304)
- Specific use ● Ships, vehicles, kitchen and outdoor equipment

[B-508-A]

- Specifications ● Material:
Hot rolled steel plate (SPHC)/B-508-A-1~2
Cold rolled steel plate (SPCC)/B-508-A-3~5
● Finish: Plain
- Remarks ● E-shaped retaining ring is not included.
● Conforming E-shaped retaining ring is indicated in table. See B-1024 on page 760.



商品番号 Product No.		参考値 Reference values		
SUS	SPHC	扉高×扉幅 Door height×door width	扉質量(kg) Door mass	
			SUS	Iron
B-1508-A-1	B-508-A-1	400×200	43	23
B-1508-A-2	B-508-A-2	400×200	43	23
B-1508-A-3	B-508-A-3	500×250	21	12
B-1508-A-4	B-508-A-4	300×150	19	11
B-1508-A-5	B-508-A-5	300×150	13	7.6

商品番号 Product No.		RoHS 10	L1	L2		W1	W2	W3	t		D1	(D2)		d(商品番号) (Product No.)	N	製品質量(g) Mass		コード Code	
SUS	SPHC			SUS	Iron				SUS	Iron		SUS	Iron			SUS	Iron	SUS	Iron
B-1508-A-1	B-508-A-1	●	65	70	70	181	22	159	3	3.2	6	12.5	12.5	5(B-1024-5)	5	320	325	10829	10474
B-1508-A-2	B-508-A-2	●	65	70	70	126	22	104	3	3.2	6	12.5	12.5	5(B-1024-5)	5	240	235	10830	10475
B-1508-A-3	B-508-A-3	●	50	55	55	104	22	82	2	2.3	4	8.5	9	3(B-1024-3)	3	100	110	10831	10476
B-1508-A-4	B-508-A-4	●	38	43	43	98	18	80	2	2.3	4	8.5	9	3(B-1024-3)	3	75	80	10832	10477
B-1508-A-5	B-508-A-5	●	30	35	35	90	18	72	2	2.3	4	8.5	9	3(B-1024-3)	3	55	60	10833	10478

●: RoHS10指令対応品 ▲: RoHS10指令に対応可能です。