

裏蝶番

**B-1048**

ステンレス製

**B-48**

鉄製

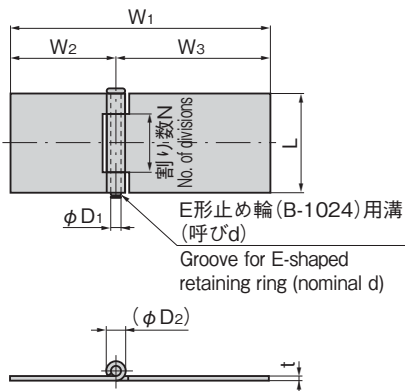


## 折曲げ用 横型平蝶番

BUTT HINGES



B-1048-2



※本図は抜差しタイプを基準に作図してあります。  
※Drawings are based on the slip-joint type.

### 仕様

- [B-1048] ●材質：ステンレス鋼板(SUS304)  
●表面仕上：光沢仕上(B-1048-1~3)  
          平行研磨(B-1048-4~8)
- [B-48] ●材質：冷間圧延鋼板(SPCC)  
●表面仕上：亜鉛めっきクロメート処理(MFZn-C)
- 納期 ●標準在庫品
- 備考 ●B-1048-1・B-1048-2・B-48-1・B-48-2は軸が抜差しタイプ、他は抜差しできません。  
●E形止め輪は付属されておりません。  
●適合するE形止め輪は表内に記載しております。B-1024(760ページ)をご参照ください。

### Specifications

- [B-1048] ●Material: Stainless steel plate (SUS304)  
●Finish: Bright finish (B-1048-1~3)  
          Barrel polishing (B-1048-4~8)
- [B-48] ●Material: Cold rolled steel plate (SPCC)  
●Finish: Zinc plating chromate treatment (MFZn-C)
- Remarks ●Shaft cannot be slipped and jointed except for B-1048-1/2 and B-48-1/2.  
●E-shaped retaining ring is not included.  
●Conforming E-shaped retaining ring is indicated in table. See B-1024 on page 760.

長蝶番

平蝶番

裏蝶番

抜差し蝶番

フリーザーヒンジ

特装车蝶番

クリーンヒンジ

CONCEALED HINGES

商品番号 Product No.		RoHS 10		製品質量(g) Mass		コード Code	
SUS	SPCC	SUS	SPCC	SUS	SPCC	SUS	SPCC
B-1048-1	B-48-1	●	●	330	310	10645	10141
B-1048-2	B-48-2	●	●	120	120	10646	10142
B-1048-3		●		88		10647	
B-1048-4	B-48-4	●	●	17	17	10648	10143
B-1048-5		●		76		10649	
B-1048-6		●		69		10650	
B-1048-7	B-48-7	●	●	20	20	10651	10144
B-1048-8	B-48-8	●	●	25	25	10652	10145

商品番号 Product No.		L	W <sub>1</sub>	W <sub>2</sub>	W <sub>3</sub>	t		D <sub>1</sub>	(D <sub>2</sub> )	d(商品番号) (Product No.)	N	参考値 Reference values		
SUS	SPCC					SUS	SPCC					扉高×扉幅 Door height×door width	扉質量(kg) Door mass	SUS
B-1048-1	B-48-1	65	185	30	155	3	3	6	12.5	5(B-1024-5)	5	400×200	44	26
B-1048-2	B-48-2	51	128	52	76	2	2	5	9.5	4(B-1024-4)	3	400×200	23	11
B-1048-3		50	92	36	56	2		5	9.5		3	400×200	25	
B-1048-4	B-48-4	20	90	45	45	1	1	3	5.5		3	300×100	3.5	1.8
B-1048-5		80	55	22	33	1.5		5	8.5		5	800×400	19	
B-1048-6		60	52	24	28	2		5	9.5		4	800×400	19	
B-1048-7	B-48-7	30	45	16	29	1.5	1.6	3	6.5		3	300×150	8.6	4.7
B-1048-8	B-48-8	36	23	11.5	11.5	2	2	5	9.5		3	300×150	15	7.6

●: RoHS10指令対応品 ▲: RoHS10指令に対応可能です。