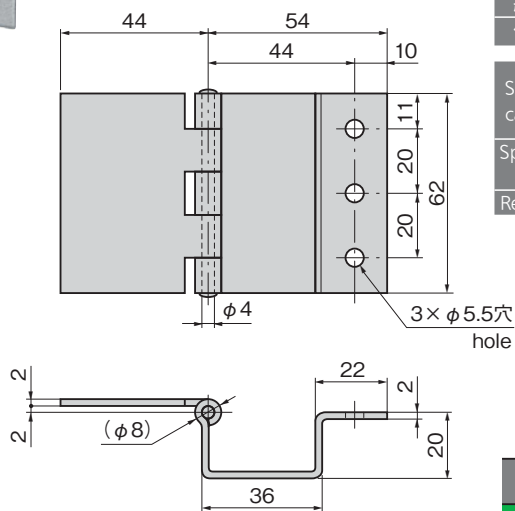




B-562-1



## 特徴 Feature

- U字部分の寸法が大きく、扉の飛出しの大きい筐体に適しています。
- U-shaped section is large so it's suitable for large door-swinging cases.

仕様	● 材質：冷間圧延鋼板 (SPCC) ● 表面仕上：亜鉛めっきクロメート処理 (MFZn-C)
用途	● 配分電盤・計測機器・通信機器
納期	● 標準在庫品
備考	● 取付け参考例は717ページをご参照ください。

Specifications	● Material: Cold rolled steel plate (SPCC) ● Finish: Zinc plating chromate treatment (MFZn-C)
Specific-use	● Power/distribution boards, measuring or communication equipment
Remarks	● See page 717 for an example of installation.

価格確認



商品番号 Product No.	RoHS 10	製品質量 (g) Mass	コード Code
B-562-1	●	141	10511

● : RoHS10指令対応品 ▲ : RoHS10指令に対応可能です。

¥ 価格はタキゲンHPまたはページ番号の上部にある2次元コードよりご確認ください