

B-1562-2

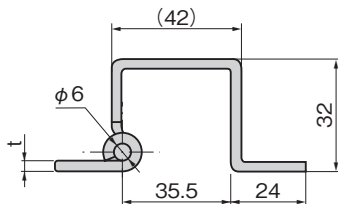
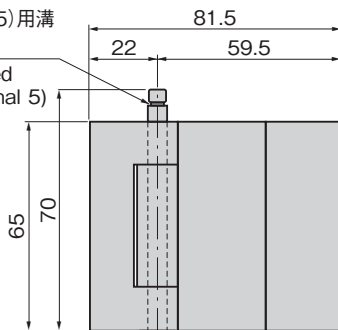
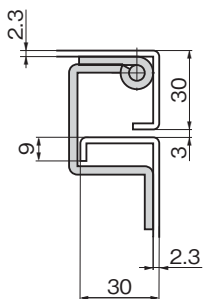
ステンレス製

B-562-2

鉄製(旧品番BA-85-2)

付き合せ蝶番  
CONCEALED HINGES

B-1562-2

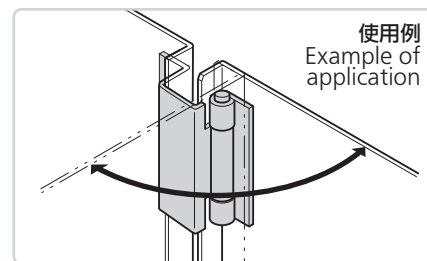
E形止め輪(B-1024-5)用溝  
(呼び5)Groove for E-shaped  
retaining ring(nominal 5)取付け参考例  
Example of installation

## 仕様

[B-1562-2]	● 材 質 : ステンレス鋼板(SUS304) ● 表面仕上 : 生地
[B-562-2]	● 材 質 : 冷間圧延鋼板(SPCC) ● 表面仕上 : 生地
用途	● 屋内用配電盤・通信ボックスなど
納期	● 標準在庫品
備考	● ご希望の特別寸法でも製作します。 ● E形止め輪は付属されておりません。 ● 適合するE形止め輪は図内に記載しております。B-1024(760ページ)をご参照ください。

## Specifications

[B-1562-2]	● Material: Stainless steel plate (SUS304) ● Finish: Plain
[B-562-2]	● Material: Cold rolled steel plate (SPCC) ● Finish: Plain
Specifi- use	● Indoor power/distribution boards and boxes for communication equipment etc.
Remarks	● E-shaped retaining ring is not included. ● Conforming E-shaped retaining ring is indicated in picture diagram. See B-1024 on page 760.



商品番号 Product No.	RoHS 10	材 質 Material	t	製品質量(g) Mass	コード Code
B-1562-2	●	SUS	3	235	13002
B-562-2	●	SPCC	3.2	244	11789